



SYFERFONTEIN *Bonsmaras*



GROOTSTE VROULIKE AANBOD VAN
Syferfontein GENETIKA

22 JUNIE 2023



11771 | Nutthouse Marketing +27 (0) 83 285 0859

27°21'58.1"S 29°15'59.7"E

24^{STE} PRODUKSIEVEILING

PLAAS GOODLANDS, VREDE DISTRIK

NICO PIETERSE

082 853 1525

VROULIKE KATALOGUS



LOT 70

SYF 170077

LOT 70 SYFERFONTEIN BOERDERY

SYF 170077
2017-03-13
SP
AGE/CALV. 6/4
AVG. Wt/CALV. 96/4
ICP 374



SYF 100115
AGE/CALV. 13/11
AVG. Wt/CALV. 99/10
ICP 378

- SYF 100072 — LAR 060141
SYF 070209
AGE/CALV. 13/11
AVG. Wt/CALV. 101/9
- ADV 110065 — ADV 070005
AGE/CALV. 11/5
AVG. Wt/CALV. 98/5
ICP 446
- SYF 060102 — AG 960296
SYF 970136
AGE/CALV. 16/11
AVG. Wt/CALV. 104/9
- SYF 060157 — AG 980012
AGE/CALV. 4/2
AVG. Wt/CALV. 104/2
ICP 420
- AG 980058
AGE/CALV. 14/11
AVG. Wt/CALV. 101/11

Calving Ease Value 90	Weaner Calf Value 97	Fertility Value 108	Maintenance Value 99	Cow Value 98	Growth Value 109	Carcass Value 105
--	---------------------------------------	--------------------------------------	---------------------------------------	-------------------------------	-----------------------------------	------------------------------------

Calf and Mother			Fertility				Post-Wean Growth			Frame			Carcass		
Birth Dir.	Wean Dir.	Wean Mat.	Scr. Circ.	Heifer Fert.	Cow Fert.	Longev.	Post Wean	ADG	FCR	Mature Weight	Height	Length	EMA	Fat	Mar
88	109	81	84	110	96	113	105	106	102	100	94	102	112	82	101

Wean Index	365D Index	540D Index	ADG Index	FCR Index	LH
108	106	107	-	-	-

Last Calf		Myostatin	
Calf ID	SYF 220394 (F)	Q204X	Not Tested
Birth Date	2022-11-07	NT821	Not Tested
Sire ID	SYF 190045	F94L	Not Tested

REMARKS: Dragtig van MS: SYF 19-045, SYF 21-303 & SYF 21-409 (15-12-2022 tot 25-02-2023)

Parentage	Sire	Dam
DNA	✓	
Genomic		



LOT 71

SYF 190221

LOT 71 SYFERFONTEIN BOERDERY



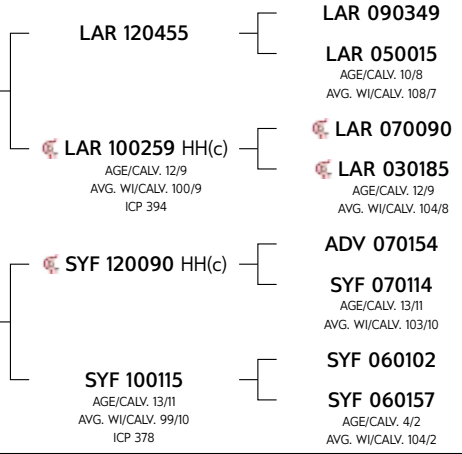
SYF 190221
2019-09-16
SP
AGE/CALV. 3/1
AVG. WJ/CALV. 110/1
ICP -



SYF 160084
AGE/CALV. 7/5
AVG. WJ/CALV. 101/4
ICP 404

Parentage Sire Dam

DNA
Genomic



Calving Ease Value 90	Weaner Calf Value 113	Fertility Value 114	Maintenance Value 93	Cow Value 114	Growth Value 108	Carcass Value 111									
Calf and Mother			Fertility				Post-Wean Growth			Frame			Carcass		
Birth Dir.	Wean Dir.	Wean Mat.	Scr. Circ.	Heifer Fert.	Cow Fert.	Longev.	Post Wean	ADG	FCR	Mature Weight	Height	Length	EMA	Fat	Mar
87	118	96	91	109	101	120	119	114	108	106	95	106	119	82	91
Wean Index		365D Index		540D Index		ADG Index		FCR Index		LH		Myostatin			
100		101		101		-		-		-		Q204X Not Tested			
												NT821 Not Tested			
												F94L Not Tested			

REMARKS: Dragtig van MS: KI LAR 16-453 (18-11-2022) Opvolg bulle SYF 21-024 (01-12-2022 tot 28-02-2023)



LOT 72

SYF 190055

LOT 72 SYFERFONTEIN BOERDERY

SYF 190055
 2019-04-02
 SP
 AGE/CALV. 4/1
 AVG. WI/CALV. 90/1
 ICP -



SYF 150097 HH(c)
 AGE/CALV. 13/11
 AVG. WI/CALV. 99/10
 ICP 378

Parentage Sire Dam
DNA
Genomic

- SYF 120042
- SYF 070104
AGE/CALV. 14/12
AVG. WI/CALV. 98/10
ICP 367
- SYF 060102
- SYF 060157
AGE/CALV. 4/2
AVG. WI/CALV. 104/2
ICP 420
- SYF 070036
- SYF 060149
AGE/CALV. 7/6
AVG. WI/CALV. 101/7
- ADV 030016
- SYF 000059
AGE/CALV. 15/12
AVG. WI/CALV. 101/12
- AG 960296
- SYF 970136
AGE/CALV. 16/11
AVG. WI/CALV. 104/9
- AG 980012
- SYF 980058
AGE/CALV. 14/11
AVG. WI/CALV. 101/11

Calving Ease Value 91	Weaner Calf Value 91	Fertility Value 104	Maintenance Value 126	Cow Value 94	Growth Value 99	Carcass Value 98
--	---------------------------------------	--------------------------------------	--	-------------------------------	----------------------------------	-----------------------------------

Calf and Mother			Fertility				Post-Wean Growth			Frame			Carcass		
Birth Dir.	Wean Dir.	Wean Mat.	Scr. Circ.	Heifer Fert.	Cow Fert.	Longev.	Post Wean	ADG	FCR	Mature Weight	Height	Length	EMA	Fat	Mar
91	101	69	80	108	94	108	100	100	98	78	85	96	118	87	87

Wean Index 100	365D Index 99	540D Index 101	ADG Index -	FCR Index -	LH -
---------------------------------	--------------------------------	---------------------------------	-----------------------	-----------------------	----------------

Myostatin	
Q204X	Not Tested
NT821	Not Tested
F94L	Not Tested

REMARKS: Dragtig van BDX 20-053 (01-12-2022 tot 28-02-2023)



LOT 73

BKR 180022

LOT 73 BLOUKRAAN BONSMARAS



ADV 120296



KRT 110095
 OUD/KALW. 8/6
 GEM. SI/KALW. 109/4
 TKP 428

BKR 180022
 2018-03-25
 SP
 OUD/KALW. 5/3
 GEM. SI/KALW. 99/3
 TKP 389

Ouerskap Vaar Moer

DNS
 Genomies

- SYF 100072
- ADV 050030
 OUD/KALW. 15/12
 GEM. SI/KALW. 105/12
 TKP 401
- SYF 080072
- KRT 110095
 OUD/KALW. 8/6
 GEM. SI/KALW. 109/4
 TKP 428
- AAM 070034
 OUD/KALW. 12/11
 GEM. SI/KALW. 96/9
 TKP 380
- LAR 060141
- SYF 070209
 OUD/KALW. 13/11
 GEM. SI/KALW. 101/9
- LAR 000265
- AG 000305
 OUD/KALW. 13/11
 GEM. SI/KALW. 100/10
- SYF 020051
- SYF 030034
 OUD/KALW. 9/6
 GEM. SI/KALW. 105/6
- LAR 020247
- AAM 000025
 OUD/KALW. 14/9
 GEM. SI/KALW. 108/8

Geboortegemak Waarde 99	Speenkalf Waarde 100	Vrugbaarheids- waarde 106	Onderhouds- waarde 103	Koeiwaarde 105	Groei- waarde 102	Karkas- waarde 104
--------------------------------------	-----------------------------------	--	-------------------------------------	--------------------------	--------------------------------	---------------------------------

Kalf en Moeder			Vrugbaarheid				Na-Speen Groei			Raam			Karkas		
Geb. Dir.	Spn. Dir.	Spn. Mat.	Skr. Omtr.	Vers Vrugb.	Koei Vrugb.	Lankl.	Na-Speen	GDT	VOV	Volw. Gewig	Hoogte	Lengte	OSO	Vet	Mar
103	100	103	113	109	95	106	106	104	99	95	98	103	115	86	87

Spn. Indeks	365D Indeks	540D Indeks	GDT Indeks	VOV Indeks	LH
101	107	99	-	-	-

Laaste Kalf		Miostatien	
Kalf ID	BKR 220363 (M)	Q204X	Nie Getoets
Geb. dtm.	2022-10-07	NT821	Nie Getoets
Vaar ID	SYF 160069	F94L	Nie Getoets

OPMERKINGS: Dragtig van MS: KI AH 19-107 (18-11-2022) Opvolg bulle SYF 17-256 (01-12-2022 tot 28-02-2023)



LOT 74

BDX 180047

LOT 74 SYFERFONTEIN BOERDERY

BDX 180047
2018-09-11 SP
OUD/KALW. 4/2
GEM. SI/KALW. 99/2
TKP 482

Querskap Vaar Moer

DNS

Genomies

BDX 150007

BDX 150096
OUD/KALW. 7/5
GEM. SI/KALW. 96/4
TKP 370

- JRP 120008
- SYF 060208
OUD/KALW. 14/12
GEM. SI/KALW. 107/12
TKP 383
- ADV 120085
- ADV 090001
OUD/KALW. 13/11
GEM. SI/KALW. 98/11
TKP 365
- LAR 060039
- JRP 090036
OUD/KALW. 10/7
GEM. SI/KALW. 103/7
- SYF 020051
- SYF 010073
OUD/KALW. 10/8
GEM. SI/KALW. 108/6
- SYF 070036
- ADV 060155
OUD/KALW. 10/8
GEM. SI/KALW. 101/6
- SYF 050038
- ADV 060147
OUD/KALW. 9/6
GEM. SI/KALW. 100/7

Geboortegemak Waarde 108	Speenkalf Waarde 82	Vrugbaarheids-waarde 85	Onderhouds-waarde 120	Koeiwaarde 81	Groei-waarde 78	Karkas-waarde 78
---	--------------------------------------	--	--	--------------------------------	----------------------------------	-----------------------------------

Kalf en Moeder			Vrugbaarheid				Na-Speen Groei			Raam			Karkas		
Geb. Dir.	Spn. Dir.	Spn. Mat.	Skr. Omtr.	Vers Vrugb.	Koei Vrugb.	Lankl.	Na-Speen	GDT	VOV	Volw. Gewig	Hoogte	Lengte	OSO	Vet	Mar
109	87	77	91	77	96	110	87	83	88	84	70	79	85	85	92

Spn. Indeks	365D Indeks	540D Indeks	GDT Indeks	VOV Indeks	LH
94	92	91	-	-	-

Laaste Kalf		Miostatien	
Kalf ID	SYF 220329 (M)	Q204X	Nie Getoets
Geb. dtm.	2022-09-15	NT821	Nie Getoets
Vaar ID	SYF 190045	F94L	Nie Getoets

OPMERKINGS: Dragtig van MS: KI LAR 16-453 (18-11-2022) Opvolg bulle SYF 17-256 (01-12-2022 tot 28-02-2023)



LOT 75

BKR 190014

LOT 75 BLOUKRAAN BONSMARAS



BKR 190014

2019-03-22
SP

oud/kalw. 4/2
gem. si/kalw. 108/2
TKP 342

LAR 090223



KRT 150097
oud/kalw. 7/5
gem. si/kalw. 106/5
TKP 443

ouerskap Vaar Moer

DNS

Genomies

LAR 040287

LAR 050072
oud/kalw. 10/8
gem. si/kalw. 105/7
TKP 396

KRT 120034

KRT 120023
oud/kalw. 11/9
gem. si/kalw. 101/8
TKP 364

LAR 020101

LAR 000299
oud/kalw. 11/8
gem. si/kalw. 102/9

LAR 030066

LAR 020293
oud/kalw. 10/7
gem. si/kalw. 107/7

ADV 010011

AAM 090054
oud/kalw. 9/6
gem. si/kalw. 106/6

SYF 070116

AAM 010026
oud/kalw. 14/10
gem. si/kalw. 99/10

Geboortegemak
Waarde
115

Speenkalf
Waarde
112

Vrugbaarheids-
waarde
105

Onderhouds-
waarde
91

Koeiwaarde
115

Groei-
waarde
96

Karkas-
waarde
101

Kalf en Moeder			Vrugbaarheid				Na-Speen Groei			Raam			Karkas		
Geb. Dir.	Spn. Dir.	Spn. Mat.	Skr. Omtr.	Vers Vrugb.	Koei Vrugb.	Lankl.	Na-Speen	GDT	VOV	Volw. Gewig	Hoogte	Lengte	OSO	Vet	Mar
110	102	116	107	91	114	110	101	100	101	108	84	100	92	95	75

Spn. Indeks	365D Indeks	540D Indeks	GDT Indeks	VOV Indeks	LH
116	114	117	-	-	-

Laaste Kalf	
Kalf ID	BKR 220231 (F)
Geb. dtm.	2022-09-07
Vaar ID	BDX 180077

Miostatien	
Q204X	Nie Getoets
NT821	Nie Getoets
F94L	Nie Getoets

OPMERKINGS: Dragtig van MS: KI AH 19-107 (18-11-2022) Opvolg bulle BDX 20-053 (01-12-2022 tot 28-02-2023)

LOGIX EBV Analise: 2023-05-19



LOT 76

BDX 190017

LOT 76 SYFERFONTEIN BOERDERY



BDX 190017

2019-03-28
SP

AGE/CALV. 4/2
AVG. Wt/CALV. 105/2
ICP 376

Parentage Sire Dam

DNA

Genomic

HLF 140010



BDX 120045

AGE/CALV. 10/7
AVG. Wt/CALV. 110/7
ICP 406

ADV 070145

HLF 100080

AGE/CALV. 8/5
AVG. Wt/CALV. 101/4
ICP 376

SYF 070042

SYF 060188

AGE/CALV. 11/9
AVG. Wt/CALV. 112/9
ICP 382

SYF 020051

AG 970118
AGE/CALV. 13/11
AVG. Wt/CALV. 100/9

SYF 070036

SYF 050032
AGE/CALV. 7/5
AVG. Wt/CALV. 84/5

AG 020251

SYF 020004
AGE/CALV. 11/8
AVG. Wt/CALV. 105/8

GBS 020119

SYF 030008
AGE/CALV. 15/12
AVG. Wt/CALV. 107/13

Calving Ease Value
96

Weaner Calf Value
108

Fertility Value
108

Maintenance Value
93

Cow Value
108

Growth Value
110

Carcass Value
109

Calf and Mother			Fertility				Post-Wean Growth			Frame			Carcass		
Birth Dir.	Wean Dir.	Wean Mat.	Scr. Circ.	Heifer Fert.	Cow Fert.	Longev.	Post Wean	ADG	FCR	Mature Weight	Height	Length	EMA	Fat	Mar
98	115	90	108	109	100	110	117	108	104	106	107	112	108	89	109

Wean Index	365D Index	540D Index	ADG Index	FCR Index	LH
109	114	105	-	-	-

Last Calf	
Calf ID	SYF 220261 (F)
Birth Date	2022-10-04
Sire ID	BDX 180077

Myostatin	
Q204X	Not Tested
NT821	Not Tested
F94L	Not Tested

REMARKS: Dragtig van MS: KI LAR 16-453 (18-11-2022) Opvolg bulle SYF 21-024 (01-12-2022 tot 28-02-2023)

LOGIX EBV Analysis: 2023-05-19



LOT 77

KRT 170009

LOT 77 BLOUKRAAN BONSMARAS

KRT 170009
2017-03-20
SP
AGE/CALV. 6/4
AVG. Wt/CALV. 97/4
ICP 373



KRT 110012
AGE/CALV. 12/10
AVG. Wt/CALV. 107/7
ICP 387

Parentage Sire Dam
DNA
Genomic

- SYF 100072
- ADV 050030
AGE/CALV. 15/12
AVG. Wt/CALV. 105/12
ICP 401
- LAR 040287
- AAM 070042
AGE/CALV. 11/7
AVG. Wt/CALV. 102/6
ICP 460

- LAR 060141
- SYF 070209
AGE/CALV. 13/11
AVG. Wt/CALV. 101/9
- LAR 000265
- AG 000305
AGE/CALV. 13/11
AVG. Wt/CALV. 100/10
- LAR 020101
- LAR 000299
AGE/CALV. 11/8
AVG. Wt/CALV. 102/9
- LAR 020247
- AAM 030003
AGE/CALV. 11/9
AVG. Wt/CALV. 98/8

Calving Ease Value 99	Weaner Calf Value 103	Fertility Value 135	Maintenance Value 90	Cow Value 119	Growth Value 93	Carcass Value 100
--	--	--------------------------------------	---------------------------------------	--------------------------------	----------------------------------	------------------------------------

Calf and Mother			Fertility				Post-Wean Growth			Frame			Carcass		
Birth Dir.	Wean Dir.	Wean Mat.	Scr. Circ.	Heifer Fert.	Cow Fert.	Longev.	Post Wean	ADG	FCR	Mature Weight	Height	Length	EMA	Fat	Mar
94	109	90	115	131	122	110	106	101	103	110	96	100	111	99	81

Wean Index	365D Index	540D Index	ADG Index	FCR Index	LH
111	112	110	-	-	-

REMARKS: Dragtig van MS: KI AH 21-045 (14-12-2022) Opvolg bulle SYF 19-045, SYF 21-303 & SYF 21-409 (15-12-2022 tot 25-02-2023)

Last Calf		Myostatin	
Calf ID	BKR 220339 (M)	Q204X	Not Tested
Birth Date	2022-09-19	NT821	Not Tested
Sire ID	SYF 190045	F94L	Not Tested



LOT 78

SYF 170043

LOT 78 SYFERFONTEIN BOERDERY

SYF 170043
2017-02-27
SP
AGE/CALV. 6/4
AVG. Wt/CALV. 97/4
ICP 381



SYF 140268
AGE/CALV. 8/6
AVG. Wt/CALV. 100/4
ICP 394

Parentage Sire Dam
DNA
Genomic

FCT 980067

DKN 040109
AGE/CALV. 13/9
AVG. Wt/CALV. 96/9
ICP 399

SYF 100072

SYF 100256
AGE/CALV. 6/3
AVG. Wt/CALV. 97/3
ICP 557

EI 940339

JVD 910053
AGE/CALV. 12/10
AVG. Wt/CALV. 104/10

RCO 980035

GB 950016
AGE/CALV. 15/10
AVG. Wt/CALV. 100/9

LAR 060141

SYF 070209
AGE/CALV. 13/11
AVG. Wt/CALV. 101/9

ADV 040182

SYF 040113
AGE/CALV. 10/7
AVG. Wt/CALV. 102/7

Calving Ease Value
130

Weaner Calf Value
90

Fertility Value
120

Maintenance Value
132

Cow Value
111

Growth Value
80

Carcass Value
82

Calf and Mother			Fertility				Post-Wean Growth			Frame			Carcass		
Birth Dir.	Wean Dir.	Wean Mat.	Scr. Circ.	Heifer Fert.	Cow Fert.	Longev.	Post Wean	ADG	FCR	Mature Weight	Height	Length	EMA	Fat	Mar
126	85	68	79	125	101	109	84	86	92	71	70	82	99	82	86

Wean Index	365D Index	540D Index	ADG Index	FCR Index	LH
107	103	100	-	-	-

Last Calf	
Calf ID	SYF 220390 (M)
Birth Date	2022-11-01
Sire ID	SYF 190045

Myostatin	
Q204X	Not Tested
NT821	Not Tested
F94L	Not Tested

REMARKS: Dragtig van MS: KI AH 21-045 (14-12-2022) Opvolg bulle SYF 19-045, SYF 21-303 & SYF 21-409 (15-12-2022 tot 25-02-2023)



LOT 79

BDX 170016

LOT 79 SYFERFONTEIN BOERDERY

BDX 170016
2017-04-03
SP
OUD/KALW. 6/4
GEM. SI/KALW. 98/3
TKP 381

Ouerskap Vaar Moer

DNS

Genomies

BDX 110023

BDX 080011
OUD/KALW. 13/10
GEM. SI/KALW. 100/9
TKP 423

- SYF 070042
- DNT 070047
OUD/KALW. 15/12
GEM. SI/KALW. 100/12
TKP 397
- SYF 040160
- CEF 960099
OUD/KALW. 15/13
GEM. SI/KALW. 104/13
TKP 369
- AG 020251
- SYF 020004
OUD/KALW. 11/8
GEM. SI/KALW. 105/8
- ZAK 010077
- DNT 000082
OUD/KALW. 12/10
GEM. SI/KALW. 98/10
- LAG 000265
- SYF 020033
OUD/KALW. 13/11
GEM. SI/KALW. 103/10
- NPT 910022
- CEF 910071
OUD/KALW. 7/4
GEM. SI/KALW. 95/4

Geboortegemak Waarde 123	Speenkalf Waarde 89	Vrugbaarheids-waarde 80	Onderhouds-waarde 94	Koeiwaarde 80	Groei-waarde 92	Karkas-waarde 94
---	--------------------------------------	--	---------------------------------------	--------------------------------	----------------------------------	-----------------------------------

Kalf en Moeder			Vrugbaarheid				Na-Speen Groei			Raam			Karkas		
Geb. Dir.	Spn. Dir.	Spn. Mat.	Skr. Omtr.	Vers Vrugb.	Koei Vrugb.	Lankl.	Na-Speen	GDT	VOV	Volw. Gewig	Hoogte	Lengte	OSO	Vet	Mar
119	100	64	89	84	82	103	96	95	101	106	79	90	81	123	96

Spn. Indeks	365D Indeks	540D Indeks	GDT Indeks	VOV Indeks	LH
103	102	104	-	-	-

Laaste Kalf		Miostatien	
Kalf ID	SYF 220405 (F)	Q204X	Nie Getoets
Geb. dtm.	2022-12-05	NT821	Nie Getoets
Vaar ID	SYF 190045	F94L	Nie Getoets

OPMERKINGS: Dragtig van MS: SYF 19-045, SYF 21-303 & SYF 21-409 (15-12-2022 tot 25-02-2023)



LOT 80

BKR 170052

LOT 80 BLOUKRAAN BONSMARAS



LAR 090223



BKR 170052
2017-08-15
SP
OUD/KALW. 5/3
GEM. SI/KALW. 113/2
TKP 377

Ouerskap Vaar Moer

DNS
Genomies

KRT 140066
OUD/KALW. 4/2
GEM. SI/KALW. 99/2
TKP 430

LAR 040287

LAR 050072
OUD/KALW. 10/8
GEM. SI/KALW. 105/7
TKP 396

SYF 100022

KRT 120010
OUD/KALW. 7/4
GEM. SI/KALW. 98/3
TKP 478

LAR 020101

LAR 000299
OUD/KALW. 11/8
GEM. SI/KALW. 102/9

LAR 030066

LAR 020293
OUD/KALW. 10/7
GEM. SI/KALW. 107/7

SYF 070036

SYF 070176
OUD/KALW. 11/9
GEM. SI/KALW. 97/9

SYF 070116

AAM 060045
OUD/KALW. 9/5
GEM. SI/KALW. 100/6

Geboortegemak
Waarde
106

Speenkalf
Waarde
113

Vrugbaarheids-
waarde
118

Onderhouds-
waarde
117

Koeiwaarde
126

Groei-
waarde
97

Karkas-
waarde
100

Kalf en Moeder			Vrugbaarheid				Na-Speen Groei			Raam			Karkas		
Geb. Dir.	Spn. Dir.	Spn. Mat.	Skr. Omtr.	Vers Vrugb.	Koei Vrugb.	Lankl.	Na-Speen	GDT	VOV	Volw. Gewig	Hoogte	Lengte	OSO	Vet	Mar
106	96	122	106	114	115	105	99	98	97	84	82	97	86	107	77

Spn. Indeks	365D Indeks	540D Indeks	GDT Indeks	VOV Indeks	LH
90	105	99	-	-	-

Mioestasion	
Q204X	Nie Getoets
NT821	Nie Getoets
F94L	Nie Getoets

OPMERKINGS: Dragtig van MS: KI AH 19-107 (14-12-2022) Opvolg bulle SYF 19-045, SYF 21-303 & SYF 21-409 (15-12-2022 tot 25-02-2023)



LOT 81

BKR 170094

LOT 81 BLOUKRAAN BONSMARAS



LAR 090223



KRT 150023
 OUD/KALW. 8/4
 GEM. SI/KALW. 109/4
 TKP 486

BKR 170094
 2017-09-19
 SP
 OUD/KALW. 5/3
 GEM. SI/KALW. 105/3
 TKP 493

Ouerskap Vaar Moer
 DNS
 Genomies

LAR 040287

LAR 050072
 OUD/KALW. 10/8
 GEM. SI/KALW. 105/7
 TKP 396

ADV 110343

AAM 090073
 OUD/KALW. 9/6
 GEM. SI/KALW. 105/6
 TKP 470

LAR 020101

LAR 000299
 OUD/KALW. 11/8
 GEM. SI/KALW. 102/9

LAR 030066

LAR 020293
 OUD/KALW. 10/7
 GEM. SI/KALW. 107/7

LAR 060034

ADV 050049
 OUD/KALW. 15/12
 GEM. SI/KALW. 106/10

MMJ 060185

AAM 020030
 OUD/KALW. 10/8
 GEM. SI/KALW. 109/7

Geboortegemak Waarde 89	Speenkalf Waarde 120	Vrugbaarheids-waarde 114	Onderhouds-waarde 98	Koeiwaarde 122	Groei-waarde 102	Karkas-waarde 106
-----------------------------------	--------------------------------	------------------------------------	--------------------------------	--------------------------	----------------------------	-----------------------------

Kalf en Moeder			Vrugbaarheid				Na-Speen Groei			Raam			Karkas		
Geb. Dir.	Spn. Dir.	Spn. Mat.	Skr. Omtr.	Vers Vrugb.	Koei Vrugb.	Lankl.	Na-Speen	GDT	VOV	Volw. Gewig	Hoogte	Lengte	OSO	Vet	Mar
89	112	124	126	110	103	117	110	101	101	99	90	101	90	111	85

Spn. Indeks	365D Indeks	540D Indeks	GDT Indeks	VOV Indeks	LH
114	115	111	-	-	-

Laaste Kalf		Miostatien	
Kalf ID	BKR 220362 (F)	Q204X	Nie Getoets
Geb. dtm.	2022-10-06	NT821	Nie Getoets
Vaar ID	MULTIPLE SIREs	F94L	Nie Getoets

OPMERKINGS: Dragtig van MS: SYF 19-045, SYF 21-303 & SYF 21-409 (15-12-2022 tot 25-02-2023)



LOT 82

BDX 120045

LOT 82 SYFERFONTEIN BOERDERY

BDX 120045
 2012-11-02
 SP
 AGE/CALV. 10/7
 AVG. Wt/CALV. 110/7
 ICP 406

Parentage Sire Dam

DNA

Genomic

SYF 070042

SYF 060188
 AGE/CALV. 11/9
 AVG. Wt/CALV. 112/9
 ICP 382

AG 020251

SYF 020004
 AGE/CALV. 11/8
 AVG. Wt/CALV. 105/8
 ICP 420

GBS 020119

SYF 030008
 AGE/CALV. 15/12
 AVG. Wt/CALV. 107/13
 ICP 417

AG 980338

AG 950206
 AGE/CALV. 17/13
 AVG. Wt/CALV. 109/11

AG 980165

SYF 990034
 AGE/CALV. 8/5
 AVG. Wt/CALV. 99/5

BEI 950141

GBS 000025
 AGE/CALV. 16/13
 AVG. Wt/CALV. 95/11

AG 980165

SYF 000087
 AGE/CALV. 15/13
 AVG. Wt/CALV. 101/11

Calving Ease Value
80

Weaner Calf Value
117

Fertility Value
80

Maintenance Value
79

Cow Value
95

Growth Value
114

Carcass Value
113

Calf and Mother			Fertility				Post-Wean Growth			Frame			Carcass		
Birth Dir.	Wean Dir.	Wean Mat.	Scr. Circ.	Heifer Fert.	Cow Fert.	Longev.	Post Wean	ADG	FCR	Mature Weight	Height	Length	EMA	Fat	Mar
84	123	111	89	89	76	106	123	110	106	124	118	120	110	79	107

Wean Index	365D Index	540D Index	ADG Index	FCR Index	LH
112	109	111	-	-	-

Myostatin	
Q204X	Not Tested
NT821	Not Tested
F94L	Not Tested

REMARKS: Dragtig van MS: KI AH 21-045 (14-12-2022) Opvolg bulle SYF 19-045, SYF 21-303 & SYF 21-409 (15-12-2022 tot 25-02-2023)



LOT 83

KGB 180403

LOT 83 SYFERFONTEIN BOERDERY

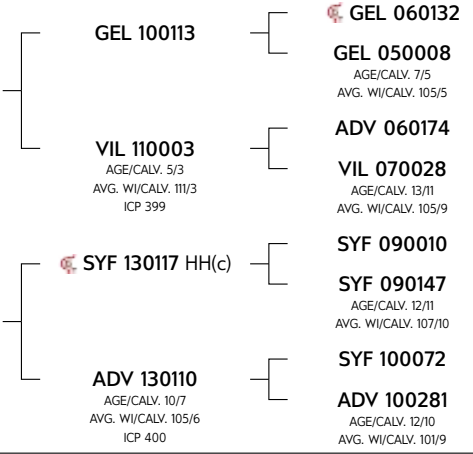
KGB 180403
 2018-02-22 SP
 AGE/CALV. 5/3
 AVG. WI/CALV. 100/3
 ICP 449

Parentage Sire Dam
 DNA
 Genomic

VIL 140221



SYF 150225
 AGE/CALV. 7/5
 AVG. WI/CALV. 101/4
 ICP 418



Calving Ease Value 113	Weaner Calf Value 106	Fertility Value 100	Maintenance Value 120	Cow Value 111	Growth Value 95	Carcass Value 94
----------------------------------	---------------------------------	-------------------------------	---------------------------------	-------------------------	---------------------------	----------------------------

Calf and Mother			Fertility				Post-Wean Growth			Frame			Carcass		
Birth Dir.	Wean Dir.	Wean Mat.	Scr. Circ.	Heifer Fert.	Cow Fert.	Longev.	Post Wean	ADG	FCR	Mature Weight	Height	Length	EMA	Fat	Mar
116	93	109	123	96	98	108	95	98	99	82	89	94	116	89	99

Wean Index	365D Index	540D Index	ADG Index	FCR Index	LH
107	104	-	-	-	-

Last Calf		Myostatin	
Calf ID	SYF 220328 (M)	Q204X	Not Tested
Birth Date	2022-09-15	NT821	Not Tested
Sire ID	SYF 190223	F94L	Not Tested

REMARKS: Dragtig van MS: KI LAR 16-453 (18-11-2022) Opvolg bulle SYF 17-256 (01-12-2022 tot 28-02-2023)



LOT 84

KRT 160031

LOT 84 BLOUKRAAN BONSMARAS



SYF 100022



KRT 160031
2016-04-07
SP
AGE/CALV. 7/5
AVG. Wt/CALV. 95/4
ICP 385

AAM 090010
AGE/CALV. 11/8
AVG. Wt/CALV. 103/8
ICP 451

Parentage Sire Dam

DNA
Genomic

SYF 070036

SYF 070176
AGE/CALV. 11/9
AVG. Wt/CALV. 97/9
ICP 364

LAR 020064

AAM 010046
AGE/CALV. 9/7
AVG. Wt/CALV. 99/5
ICP 394

AG 020251

SYF 990070
AGE/CALV. 19/15
AVG. Wt/CALV. 99/14

LAR 030398

SYF 040011
AGE/CALV. 8/7
AVG. Wt/CALV. 102/5

AG J 0008

LAR 990343
AGE/CALV. 11/9
AVG. Wt/CALV. 101/11

RCO 920262
AGE/CALV. 11/8
AVG. Wt/CALV. 92/6

Calving Ease Value 137	Weaner Calf Value 78	Fertility Value 115	Maintenance Value 89	Cow Value 97	Growth Value 93	Carcass Value 94
---	---------------------------------------	--------------------------------------	---------------------------------------	-------------------------------	----------------------------------	-----------------------------------

Calf and Mother			Fertility				Post-Wean Growth			Frame			Carcass		
Birth Dir.	Wean Dir.	Wean Mat.	Scr. Circ.	Heifer Fert.	Cow Fert.	Longev.	Post Wean	ADG	FCR	Mature Weight	Height	Length	EMA	Fat	Mar
131	81	78	92	114	110	102	86	96	98	112	89	97	90	119	94

Wean Index	365D Index	540D Index	ADG Index	FCR Index	LH
103	111	98	-	-	-

Last Calf		Myostatin	
Calf ID	BKR 220395 (F)	Q204X	Not Tested
Birth Date	2022-11-11	NT821	Not Tested
Sire ID	SYF 160069	F94L	Not Tested

REMARKS: Dragtig van MS: SYF 19-045, SYF 21-303 & SYF 21-409 (15-12-2022 tot 25-02-2023)



LOT 85

KRT 160097

LOT 85 BLOUKRAAN BONSMARAS



KRT 130058



- SYF 090021
- AAM 060045
oud/kalw. 9/5
 gem. si/kalw. 100/6
 TKP 521
- SYF 050020
- AAM 070073
oud/kalw. 15/11
 gem. si/kalw. 100/11
 TKP 419
- AAM 050011
oud/kalw. 4/2
 gem. si/kalw. 109/2
 TKP 354
- ADV 040182
- SYF 020054
oud/kalw. 10/9
 gem. si/kalw. 101/8
- AG 000257
- MMJ 960187
oud/kalw. 11/8
 gem. si/kalw. 96/5
- AG J 0008
- SYF 020079
oud/kalw. 15/12
 gem. si/kalw. 96/11
- AG 980165
- AAM 000034
oud/kalw. 15/12
 gem. si/kalw. 99/12

KRT 160097
 2016-10-27
 SP
 oud/kalw. 6/4
 gem. si/kalw. 98/4
 TKP 445

Ouerskap Vaar Moer

DNS
Genomies

Geboortegemak Waarde 105	Speenkalf Waarde 106	Vrugbaarheids-waarde 85	Onderhouds-waarde 126	Koeiwaarde 98	Groei-waarde 105	Karkas-waarde 105
---	---------------------------------------	--	--	--------------------------------	-----------------------------------	------------------------------------

Kalf en Moeder			Vrugbaarheid				Na-Speen Groei			Raam			Karkas		
Geb. Dir.	Spn. Dir.	Spn. Mat.	Skr. Omtr.	Vers Vrugb.	Koei Vrugb.	Lankl.	Na-Speen	GDT	VOV	Volw. Gewig	Hoogte	Lengte	OSO	Vet	Mar
105	103	85	100	92	86	100	92	102	97	77	101	106	84	123	109

Spn. Indeks	365D Indeks	540D Indeks	GDT Indeks	VOV Indeks	LH
113	92	94	-	-	-

Laaste Kalf		Miostatien	
Kalf ID	BKR 220391 (M)	Q204X	Nie Getoets
Geb. dtm.	2022-11-02	NT821	Nie Getoets
Vaar ID	SYF 160069	F94L	Nie Getoets

OPMERKINGS: Dragtig van MS: SYF 19-045, SYF 21-303 & SYF 21-409 (15-12-2022 tot 25-02-2023)



LOT 86

VIL 140321

LOT 86 SYFERFONTEIN BOERDERY

VIL 140321
 2014-11-12
 B
 OUD/KALW. 8/6
 GEM. SI/KALW. 100/7
 TKP 409

Ouerskap Vaar Moer

DNS

Genomies

GEL 100113

VIL 100027
 OUD/KALW. 13/11
 GEM. SI/KALW. 111/11
 TKP 364

- GEL 060132**
- GEL 050008**
 OUD/KALW. 7/5
 GEM. SI/KALW. 105/5
 TKP 352
- ADV 070101**
- GEL 040082**
 OUD/KALW. 6/3
 GEM. SI/KALW. 107/3
 TKP 513
- ADV 010011**
 ADV 030070
 OUD/KALW. 10/7
 GEM. SI/KALW. 98/6
- ADV 010011**
 GEL 970006
 OUD/KALW. 15/7
 GEM. SI/KALW. 106/8
- AG 020251**
 AG 990004
 OUD/KALW. 10/6
 GEM. SI/KALW. 92/6

Geboortegemak Waarde 131	Speenkalf Waarde 104	Vrugbaarheids-waarde 105	Onderhouds-waarde 116	Koeiwaarde 115	Groei-waarde 87	Karkas-waarde 90
---	---------------------------------------	---	--	---------------------------------	----------------------------------	-----------------------------------

Kalf en Moeder			Vrugbaarheid				Na-Speen Groei			Raam			Karkas		
Geb. Dir.	Spn. Dir.	Spn. Mat.	Skr. Omtr.	Vers Vrugb.	Koei Vrugb.	Lankl.	Na-Speen	GDT	VOV	Volw. Gewig	Hoogte	Lengte	OSO	Vet	Mar
132	87	104	95	109	97	103	87	86	82	87	99	110	106	78	79

Spn. Indeks	365D Indeks	540D Indeks	GDT Indeks	VOV Indeks	LH
103	108	109	-	-	-

Laaste Kalf		Miostatien	
Kalf ID	SYF 220335 (M)	Q204X	Nie Getoets
Geb. dtm.	2022-09-17	NT821	Nie Getoets
Vaar ID	SYF 160069	F94L	Nie Getoets

OPMERKINGS: Dragtig van MS: SYF 15-155, SYF 20-003 (15-12-2022 tot 01-04-2023)



LOT 87

KGB 180426

LOT 87 SYFERFONTEIN BOERDERY



KGB 180426
2018-04-30
SP
OUD/KALW. 5/3
GEM. SI/KALW. 96/3
TKP 399

VIL 140221



SYF 130362
OUD/KALW. 9/5
GEM. SI/KALW. 100/5
TKP 461

Ouerskap Vaar Moer
DNS
Genomies

GEL 100113

GEL 060132

GEL 050008
OUD/KALW. 7/5
GEM. SI/KALW. 105/5

ADV 060174

VIL 110003

OUD/KALW. 5/3
GEM. SI/KALW. 111/3
TKP 399

VIL 070028
OUD/KALW. 13/11
GEM. SI/KALW. 105/9

ADV 110062

ADV 070005

ADV 070051
OUD/KALW. 13/10
GEM. SI/KALW. 103/10

SYF 110005

OUD/KALW. 5/1
GEM. SI/KALW. 94/1
TKP -

SYF 080011

SYF 080116
OUD/KALW. 3/2
GEM. SI/KALW. 96/1

**Geboortegemak
Waarde
127**

**Speenkalf
Waarde
112**

**Vrugbaarheids-
waarde
100**

**Onderhouds-
waarde
136**

**Koeiwaarde
120**

**Groei-
waarde
83**

**Karkas-
waarde
88**

Kalf en Moeder			Vrugbaarheid				Na-Speen Groei			Raam			Karkas		
Geb. Dir.	Spn. Dir.	Spn. Mat.	Skr. Omtr.	Vers Vrugb.	Koei Vrugb.	Lankl.	Na-Speen	GDT	VOV	Volw. Gewig	Hoogte	Lengte	OSO	Vet	Mar
125	87	111	108	103	95	104	81	91	100	62	76	83	89	117	100
Spn. Indeks		365D Indeks	540D Indeks	GDT Indeks	VOV Indeks	LH									
100		92	-	-	-	-									

Laaste Kalf	
Kalf ID	SYF 220403 (F)
Geb. dtm.	2022-12-01
Vaar ID	SYF 190045

Miostatien	
Q204X	Nie Getoets
NT821	Nie Getoets
F94L	Nie Getoets

OPMERKINGS: Dragtig van SYF 17-256 (01-12-2022 tot 28-02-2023)



LOT 88

SYF 170026

LOT 88 SYFERFONTEIN BOERDERY

SYF 170026
 2017-02-12 SP
 AGE/CALV. 6/4
 AVG. Wt/CALV. 98/3
 ICP 381

Parentage Sire Dam

DNA

Genomic

CKB 110010

SYF 140295
 AGE/CALV. 8/6
 AVG. Wt/CALV. 101/4
 ICP 364

FCT 980067

DKN 040109
 AGE/CALV. 13/9
 AVG. Wt/CALV. 96/9
 ICP 399

ADV 110336

SYF 030104
 AGE/CALV. 17/15
 AVG. Wt/CALV. 100/15
 ICP 366

EI 940339

JVD 910053
 AGE/CALV. 12/10
 AVG. Wt/CALV. 104/10

RCO 980035

GB 950016
 AGE/CALV. 15/10
 AVG. Wt/CALV. 100/9

SYF 090144

ADV 070052
 AGE/CALV. 7/5
 AVG. Wt/CALV. 106/4

AG 960239

SYF 970161
 AGE/CALV. 13/10
 AVG. Wt/CALV. 105/9

Calving Ease Value 135	Weaner Calf Value 86	Fertility Value 106	Maintenance Value 126	Cow Value 103	Growth Value 86	Carcass Value 87
---	---------------------------------------	--------------------------------------	--	--------------------------------	----------------------------------	-----------------------------------

Calf and Mother			Fertility				Post-Wean Growth			Frame			Carcass		
Birth Dir.	Wean Dir.	Wean Mat.	Scr. Circ.	Heifer Fert.	Cow Fert.	Longev.	Post Wean	ADG	FCR	Mature Weight	Height	Length	EMA	Fat	Mar
129	72	92	96	105	99	111	80	91	89	77	64	85	92	102	95

Wean Index	365D Index	540D Index	ADG Index	FCR Index	LH
97	100	101	-	-	-

Last Calf		Myostatin	
Calf ID	SYF 220385 (F)	Q204X	Not Tested
Birth Date	2022-10-24	NT821	Not Tested
Sire ID	SYF 190045	F94L	Not Tested

REMARKS: Dragtig van MS: SYF 19-045, SYF 21-303 & SYF 21-409 (15-12-2022 tot 25-02-2023)



LOT 89

SYF 170011

LOT 89 SYFERFONTEIN BOERDERY



SYF 170011
2017-03-28
SP
AGE/CALV. 6/4
AVG. WI/CALV. 103/3
ICP 437



SYF 130248
AGE/CALV. 9/7
AVG. WI/CALV. 99/7
ICP 381

Parentage Sire Dam

DNA
Genomic

ADV 110336

SYF 060111
AGE/CALV. 13/11
AVG. WI/CALV. 103/11
ICP 365

SYF 100112

SYF 020047
AGE/CALV. 13/12
AVG. WI/CALV. 107/12
ICP 365

SYF 090144

ADV 070052
AGE/CALV. 7/5
AVG. WI/CALV. 106/4

AG 960296

SYF 020072
AGE/CALV. 12/9
AVG. WI/CALV. 101/9

ADV 040182

SYF 990070
AGE/CALV. 19/15
AVG. WI/CALV. 99/14

AG 980165

SYF 000011
AGE/CALV. 14/10
AVG. WI/CALV. 102/10

Calving Ease Value
99

Weaner Calf Value
84

Fertility Value
112

Maintenance Value
122

Cow Value
99

Growth Value
72

Carcass Value
80

Calf and Mother			Fertility				Post-Wean Growth			Frame			Carcass		
Birth Dir.	Wean Dir.	Wean Mat.	Scr. Circ.	Heifer Fert.	Cow Fert.	Longev.	Post Wean	ADG	FCR	Mature Weight	Height	Length	EMA	Fat	Mar
101	83	97	90	108	108	109	83	84	91	81	73	85	94	90	116

Wean Index	365D Index	540D Index	ADG Index	FCR Index	LH
98	94	95	-	-	-

Last Calf	
Calf ID	SYF 220356 (M)
Birth Date	2022-09-28
Sire ID	SYF 190045

Myostatin	
Q204X	Not Tested
NT821	Not Tested
F94L	Not Tested

REMARKS: Dragtig van MS: KI AH 21-045 (14-12-2022) Opvolg bulle SYF 19-045, SYF 21-303 & SYF 21-409 (15-12-2022 tot 25-02-2023)



LOT 90

KGB 180474

LOT 90 SYFERFONTEIN BOERDERY



KGB 180474
2018-11-15
SP
AGE/CALV. 4/2
AVG. Wt/CALV. 97/2
ICP 390

Parentage Sire Dam

DNA
Genomic



SYF 140089 HH(c)
AGE/CALV. 9/7
AVG. Wt/CALV. 96/6
ICP 402

ADV 110336

SYF 060111
AGE/CALV. 13/11
AVG. Wt/CALV. 103/11
ICP 365

SYF 100072

SYF 110101
AGE/CALV. 3/2
AVG. Wt/CALV. 106/2
ICP 394

SYF 090144

ADV 070052
AGE/CALV. 7/5
AVG. Wt/CALV. 106/4

AG 960296

SYF 020072
AGE/CALV. 12/9
AVG. Wt/CALV. 101/9

LAR 060141

SYF 070209
AGE/CALV. 13/11
AVG. Wt/CALV. 101/9

SYF 080015

SYF 070001
AGE/CALV. 16/11
AVG. Wt/CALV. 107/11

Calving Ease Value
90

Weaner Calf Value
97

Fertility Value
109

Maintenance Value
116

Cow Value
101

Growth Value
88

Carcass Value
91

Calf and Mother			Fertility				Post-Wean Growth			Frame			Carcass		
Birth Dir.	Wean Dir.	Wean Mat.	Scr. Circ.	Heifer Fert.	Cow Fert.	Longev.	Post Wean	ADG	FCR	Mature Weight	Height	Length	EMA	Fat	Mar
89	105	79	85	106	101	115	103	93	94	87	80	93	99	88	114

Wean Index	365D Index	540D Index	ADG Index	FCR Index	LH
102	100	105	-	-	-

Myostatin	
Q204X	Not Tested
NT821	Not Tested
F94L	Not Tested

REMARKS: Dragtig van MS: KI AH 21-045 (14-12-2022) Opvolg bulle SYF 19-045, SYF 21-303 & SYF 21-409 (15-12-2022 tot 25-02-2023)



LOT 91

KGB 190065

LOT 91 SYFERFONTEIN BOERDERY

KGB 190065
 2019-10-17 SP
 OUD/KALW. 3/1
 GEM. SI/KALW. 90/1
 TKP -

Ouerskap Vaar Moer

DNS

Genomies

SYF 160241 HH(c)

SYF 130282
 OUD/KALW. 9/6
 GEM. SI/KALW. 108/4
 TKP 431

- SYF 130223
- SYF 120007
 OUD/KALW. 11/9
 GEM. SI/KALW. 101/9
 TKP 389
- SYF 090010
- SYF 090033
 OUD/KALW. 10/8
 GEM. SI/KALW. 99/8
 TKP 376
- SYF 100072
 ADV 110065
 OUD/KALW. 11/5
 GEM. SI/KALW. 98/5
- ADV 060174
- SYF 090165
 OUD/KALW. 13/11
 GEM. SI/KALW. 96/9
- SYF 040160
- SYF 060173
 OUD/KALW. 6/3
 GEM. SI/KALW. 102/3
- SYF 060102
- SYF 060157
 OUD/KALW. 4/2
 GEM. SI/KALW. 104/2

Geboortegemak Waarde 99	Speenkalf Waarde 97	Vrugbaarheids-waarde 107	Onderhouds-waarde 101	Koeiwaarde 102	Groei-waarde 100	Karkas-waarde 97
--	--------------------------------------	---	--	---------------------------------	-----------------------------------	-----------------------------------

Kalf en Moeder			Vrugbaarheid				Na-Speen Groei			Raam		Karkas			
Geb. Dir.	Spn. Dir.	Spn. Mat.	Skr. Omtr.	Vers Vrugb.	Koei Vrugb.	Lankl.	Na-Speen	GDT	VOV	Volw. Gewig	Hoogte	Lengte	OSO	Vet	Mar
100	100	95	103	109	100	106	98	106	106	97	83	91	105	78	88

Spn. Indeks	365D Indeks	540D Indeks	GDT Indeks	VOV Indeks	LH
106	95	93	-	-	-

Miostatien	
Q204X	Nie Getoets
NT821	Nie Getoets
F94L	Nie Getoets

OPMERKINGS: Dragtig van MS: KI LFR 19-101 (18-11-2022) Opvolg bulle SYF 21-024 (01-12-2022 tot 28-02-2023)



LOT 92

KGB 190066

LOT 92 SYFERFONTEIN BOERDERY



KGB 190066
2019-10-20
SP
OUD/KALW. 3/1
GEM. SI/KALW. 96/1
TKP -



SYF 160241 HH(c)

SYF 160010
OUD/KALW. 7/5
GEM. SI/KALW. 99/4
TKP 361

Ouerskap Vaar Moer

DNS
Genomies

SYF 130223

SYF 120007
OUD/KALW. 11/9
GEM. SI/KALW. 101/9
TKP 389

GEL 100113

ADV 130213
OUD/KALW. 9/6
GEM. SI/KALW. 96/6
TKP 418

SYF 100072

ADV 110065
OUD/KALW. 11/5
GEM. SI/KALW. 98/5

ADV 060174

SYF 090165
OUD/KALW. 13/11
GEM. SI/KALW. 96/9

GEL 060132

GEL 050008
OUD/KALW. 7/5
GEM. SI/KALW. 105/5

SYF 100072

ADV 110056
OUD/KALW. 10/7
GEM. SI/KALW. 85/6

**Geboortegemak
Waarde
110**

**Speenkalf
Waarde
101**

**Vrugbaarheids-
waarde
108**

**Onderhouds-
waarde
103**

**Koeiwaarde
106**

**Groei-
waarde
97**

**Karkas-
waarde
93**

Kalf en Moeder			Vrugbaarheid				Na-Speen Groei			Raam			Karkas		
Geb. Dir.	Spn. Dir.	Spn. Mat.	Skr. Omtr.	Vers Vrugb.	Koei Vrugb.	Lankl.	Na-Speen	GDT	VOV	Volw. Gewig	Hoogte	Lengte	OSO	Vet	Mar
106	102	87	94	101	107	112	103	98	95	96	86	93	103	79	88

Spn. Indeks	365D Indeks	540D Indeks	GDT Indeks	VOV Indeks	LH
96	98	95	-	-	-

Miostatien	
Q204X	Nie Getoets
NT821	Nie Getoets
F94L	Nie Getoets

OPMERKINGS: Dragtig van MS: KI LFR 19-101 (18-11-2022) Opvolg bulle SYF 21-024 (01-12-2022 tot 28-02-2023)



LOT 93

SYF 190035

LOT 93 SYFERFONTEIN BOERDERY

SYF 190035
 2019-03-22 SP
 OUD/KALW. 4/2
 GEM. SI/KALW. 94/2
 TKP 366

Ouerskap Vaar Moer

DNS

Genomies

SYF 150097 HH(c)

ADV 090102
 OUD/KALW. 13/12
 GEM. SI/KALW. 97/11
 TKP 369

- SYF 120042
- SYF 070104
 OUD/KALW. 14/12
 GEM. SI/KALW. 98/10
 TKP 367
- SYF 060102
- ADV 070043
 OUD/KALW. 12/9
 GEM. SI/KALW. 101/9
 TKP 367
- SYF 070036
- SYF 060149
 OUD/KALW. 7/6
 GEM. SI/KALW. 101/7
- ADV 030016
- SYF 000059
 OUD/KALW. 15/12
 GEM. SI/KALW. 101/12
- AG 960296
- SYF 970136
 OUD/KALW. 16/11
 GEM. SI/KALW. 104/9
- ADV 010011
- AG 970208
 OUD/KALW. 15/13
 GEM. SI/KALW. 105/12

Geboortegemak Waarde 120	Speenkalf Waarde 80	Vrugbaarheids-waarde 113	Onderhouds-waarde 99	Koeiwaarde 93	Groei-waarde 91	Karkas-waarde 91
---	--------------------------------------	---	---------------------------------------	--------------------------------	----------------------------------	-----------------------------------

Kalf en Moeder			Vrugbaarheid				Na-Speen Groei			Raam			Karkas		
Geb. Dir.	Spn. Dir.	Spn. Mat.	Skr. Omtr.	Vers Vrugb.	Koei Vrugb.	Lankl.	Na-Speen	GDT	VOV	Volw. Gewig	Hoogte	Lengte	OSO	Vet	Mar
116	91	63	87	108	109	111	95	96	94	101	76	88	110	97	87

Spn. Indeks	365D Indeks	540D Indeks	GDT Indeks	VOV Indeks	LH
90	102	105	-	-	-

Laaste Kalf		Miostatien	
Kalf ID	SYF 220239 (F)	Q204X	Nie Getoets
Geb. dtm.	2022-09-17	NT821	Nie Getoets
Vaar ID	BDX 180077	F94L	Nie Getoets

OPMERKINGS: Dragtig van MS: KI LAR 16-453 (18-11-2022) Opvolg bulle BDX 20-053 (01-12-2022 tot 28-02-2023)



LOT 94

SYF 110227

LOT 94 BLOUKRAAN BONSMARAS



ADV 090131



SYF 110227
2011-09-25
SP
AGE/CALV. 11/9
AVG. Wt/CALV. 92/8
ICP 369

SYF 090024
AGE/CALV. 14/12
AVG. Wt/CALV. 96/11
ICP 365

Parentage Sire Dam

DNA
Genomic

SYF 060102

ADV 070073
AGE/CALV. 10/7
AVG. Wt/CALV. 95/6
ICP 467

ADV 040182

SYF 000038
AGE/CALV. 11/9
AVG. Wt/CALV. 98/9
ICP 367

AG 960296

SYF 970136
AGE/CALV. 16/11
AVG. Wt/CALV. 104/9

AG 980012

AG 950016
AGE/CALV. 13/9
AVG. Wt/CALV. 99/9

AG 980012

AG 980111
AGE/CALV. 10/6
AVG. Wt/CALV. 101/6

RCO 960016

SYF 910350
AGE/CALV. 9/7
AVG. Wt/CALV. 102/7

Calving Ease Value
88

Weaner Calf Value
70

Fertility Value
98

Maintenance Value
130

Cow Value
75

Growth Value
75

Carcass Value
76

Calf and Mother			Fertility				Post-Wean Growth			Frame			Carcass		
Birth Dir.	Wean Dir.	Wean Mat.	Scr. Circ.	Heifer Fert.	Cow Fert.	Longev.	Post Wean	ADG	FCR	Mature Weight	Height	Length	EMA	Fat	Mar
94	88	59	84	114	80	100	89	82	92	74	67	71	84	83	96

Wean Index	365D Index	540D Index	ADG Index	FCR Index	LH
93	106	108	-	-	-

Myostatin	
Q204X	Not Tested
NT821	Not Tested
F94L	Not Tested

REMARKS: Dragtig van MS: SYF 15-155, SYF 20-003 (15-12-2022 tot 01-04-2023)

LOGIX EBV Analysis: 2023-05-19



LOT 95

SYF 130128

LOT 95 BLOUKRAAN BONSMARAS

SYF 130128
2013-05-27
SP
AGE/CALV. 10/8
AVG. W/CALV. 101/8
ICP 366

Parentage Sire Dam
DNA
Genomic



SYF 090010

SYF 090165
AGE/CALV. 13/11
AVG. W/CALV. 96/9
ICP 385

- SYF 040160
- SYF 060173
AGE/CALV. 6/3
AVG. W/CALV. 102/3
ICP 449
- SYF 060102
- SYF 070048
AGE/CALV. 11/8
AVG. W/CALV. 94/8
ICP 412

- LAR 000265
- SYF 020033
AGE/CALV. 13/11
AVG. W/CALV. 103/10
- AG 980012
- SYF 010078
AGE/CALV. 17/13
AVG. W/CALV. 101/13
- AG 960296
- SYF 970136
AGE/CALV. 16/11
AVG. W/CALV. 104/9
- GBS 020119
- SYF 030004
AGE/CALV. 4/3
AVG. W/CALV. 99/2

Calving Ease Value 98	Weaner Calf Value 91	Fertility Value 102	Maintenance Value 125	Cow Value 97	Growth Value 77	Carcass Value 77
---------------------------------	--------------------------------	-------------------------------	---------------------------------	------------------------	---------------------------	----------------------------

Calf and Mother			Fertility				Post-Wean Growth			Frame			Carcass		
Birth Dir.	Wean Dir.	Wean Mat.	Scr. Circ.	Heifer Fert.	Cow Fert.	Longev.	Post Wean	ADG	FCR	Mature Weight	Height	Length	EMA	Fat	Mar
100	91	87	80	101	103	104	88	82	90	78	59	70	82	81	83

Wean Index 99	365D Index 105	540D Index 110	ADG Index -	FCR Index -	LH -
-------------------------	--------------------------	--------------------------	----------------	----------------	---------

Last Calf	
Calf ID	BKR 220353 (F)
Birth Date	2022-09-26
Sire ID	SYF 160069

Myostatin	
Q204X	Not Tested
NT821	Not Tested
F94L	Not Tested

REMARKS: Dragtig van MS: SYF 15-155, SYF 20-003 (15-12-2022 tot 01-04-2023)



LOT 96

SYF 160013

LOT 96 SYFERFONTEIN BOERDERY

SYF 160013
 2016-02-13 SP
 AGE/CALV. 7/5
 AVG. Wt/CALV. 106/5
 ICP 352

Parentage Sire Dam

DNA

Genomic

GEL 100113

SYF 130209
 AGE/CALV. 9/7
 AVG. Wt/CALV. 96/6
 ICP 402

GEL 060132

GEL 050008
 AGE/CALV. 7/5
 AVG. Wt/CALV. 105/5
 ICP 352

SYF 100072

SYF 110101
 AGE/CALV. 3/2
 AVG. Wt/CALV. 106/2
 ICP 394

ADV 010011
 ADV 030070
 AGE/CALV. 10/7
 AVG. Wt/CALV. 98/6

ADV 010011
 GEL 970006
 AGE/CALV. 15/7
 AVG. Wt/CALV. 106/8

LAR 060141

SYF 070209
 AGE/CALV. 13/11
 AVG. Wt/CALV. 101/9

SYF 080015

SYF 070001
 AGE/CALV. 16/11
 AVG. Wt/CALV. 107/11

Calving Ease Value 133	Weaner Calf Value 122	Fertility Value 118	Maintenance Value 133	Cow Value 136	Growth Value 91	Carcass Value 98
---	--	--------------------------------------	--	--------------------------------	----------------------------------	-----------------------------------

Calf and Mother			Fertility				Post-Wean Growth			Frame			Carcass		
Birth Dir.	Wean Dir.	Wean Mat.	Scr. Circ.	Heifer Fert.	Cow Fert.	Longev.	Post Wean	ADG	FCR	Mature Weight	Height	Length	EMA	Fat	Mar
135	104	88	96	100	125	113	95	93	93	69	95	104	112	77	88

Wean Index	365D Index	540D Index	ADG Index	FCR Index	LH
99	98	93	-	-	-

Last Calf		Myostatin	
Calf ID	SYF 220327 (F)	Q204X	Not Tested
Birth Date	2022-09-14	NT821	Not Tested
Sire ID	SYF 190223	F94L	Not Tested

REMARKS: Dragtig van MS: KI AH 21-045 (14-12-2022) Opvolg bulle SYF 19-045, SYF 21-303 & SYF 21-409 (15-12-2022 tot 25-02-2023)



LOT 97

SYF 160027

LOT 97 SYFERFONTEIN BOERDERY

SYF 160027
 2016-04-14 SP
 OUD/KALW. 7/5
 GEM. SI/KALW. 105/5
 TKP 361

Ouerskap Vaar Moer

DNS

Genomies

GEL 100113

SYF 130265
 OUD/KALW. 4/2
 GEM. SI/KALW. 89/2
 TKP 520

- GEL 060132
- ADV 010011
- ADV 030070
 OUD/KALW. 10/7
 GEM. SI/KALW. 98/6
- ADV 010011
- GEL 970006
 OUD/KALW. 15/7
 GEM. SI/KALW. 106/8
- ADV 040182
- ADV 030003
 OUD/KALW. 15/12
 GEM. SI/KALW. 101/12
- AG 020251
- AG 990144
 OUD/KALW. 12/9
 GEM. SI/KALW. 100/9
- GEL 050008
 OUD/KALW. 7/5
 GEM. SI/KALW. 105/5
 TKP 352
- ADV 100328
- ADV 080020
 OUD/KALW. 15/11
 GEM. SI/KALW. 104/11
 TKP 432

Geboortegemak Waarde 99	Speenkalf Waarde 122	Vrugbaarheids-waarde 116	Onderhouds-waarde 101	Koeiwaarde 126	Groei-waarde 98	Karkas-waarde 101
--	---------------------------------------	---	--	---------------------------------	----------------------------------	------------------------------------

Kalf en Moeder			Vrugbaarheid				Na-Speen Groei			Raam			Karkas		
Geb. Dir.	Spn. Dir.	Spn. Mat.	Skr. Omtr.	Vers Vrugb.	Koei Vrugb.	Lankl.	Na-Speen	GDT	VOV	Volw. Gewig	Hoogte	Lengte	OSO	Vet	Mar
100	117	106	105	106	116	112	107	94	92	96	93	105	110	88	97

Spn. Indeks	365D Indeks	540D Indeks	GDT Indeks	VOV Indeks	LH
109	106	107	-	-	-

Laaste Kalf		Miostatien	
Kalf ID	SYF 220341 (F)	Q204X	Nie Getoets
Geb. dtm.	2022-09-19	NT821	Nie Getoets
Vaar ID	SYF 190223	F94L	Nie Getoets

OPMERKINGS: Dragtig van MS: KI AH 21-045 (14-12-2022) Opvolg bulle SYF 19-045, SYF 21-303 & SYF 21-409 (15-12-2022 tot 25-02-2023)



LOT 98

KRT 130052

LOT 98 BLOUKRAAN BONSMARAS



SYF 100022



AAM 100023
 OUD/KALW. 6/2
 GEM. SI/KALW. 105/2
 TKP 647

KRT 130052
 2013-08-17
 SP
 OUD/KALW. 9/7
 GEM. SI/KALW. 99/7
 TKP 393

Ouerskap Vaar Moer

DNS
Genomies

SYF 070036

SYF 070176
 OUD/KALW. 11/9
 GEM. SI/KALW. 97/9
 TKP 364

LAR 020064

AAM 060053
 OUD/KALW. 13/10
 GEM. SI/KALW. 109/10
 TKP 427

AG 020251

SYF 990070
 OUD/KALW. 19/15
 GEM. SI/KALW. 99/14

LAR 030398

SYF 040011
 OUD/KALW. 8/7
 GEM. SI/KALW. 102/5

AG J 0008

LAR 990343
 OUD/KALW. 11/9
 GEM. SI/KALW. 101/11

AG 000257

AAM 990173
 OUD/KALW. 8/5
 GEM. SI/KALW. 107/4

**Geboortegemak
 Waarde
 128**

**Speenkalf
 Waarde
 101**

**Vrugbaarheids-
 waarde
 117**

**Onderhouds-
 waarde
 117**

**Koeiwaarde
 118**

**Groei-
 waarde
 95**

**Karkas-
 waarde
 104**

Kalf en Moeder			Vrugbaarheid				Na-Speen Groei			Raam			Karkas		
Geb. Dir.	Spn. Dir.	Spn. Mat.	Skr. Omtr.	Vers Vrugb.	Koei Vrugb.	Lankl.	Na-Speen	GDT	VOV	Volw. Gewig	Hoogte	Lengte	OSO	Vet	Mar
140	86	101	103	111	108	118	80	97	100	85	88	97	96	127	107

Spn. Indeks	365D Indeks	540D Indeks	GDT Indeks	VOV Indeks	LH
100	93	95	-	-	-

Laaste Kalf	
Kalf ID	BKR 220312 (M)
Geb. dtm.	2022-08-30
Vaar ID	SYF 160069

Miostatien	
Q204X	Nie Getoets
NT821	Nie Getoets
F94L	Nie Getoets

OPMERKINGS: Dragtig van MS: SYF 15-155, SYF 20-003 (15-12-2022 tot 01-04-2023)

LOGIX EBV Analise: 2023-05-19



LOT 99

KRT 150001

LOT 99 BLOUKRAAN BONSMARAS



ADV 100051



KRT 150001
2015-01-22
SP
OUD/KALW. 8/6
GEM. SI/KALW. 101/6
TKP 369

KRT 120025
OUD/KALW. 5/3
GEM. SI/KALW. 101/2
TKP 527

Ouerskap Vaar Moer

DNS	✓
Genomies	

ADV 040182

ADV 010035

LAR 040287

AAM 080026

AG 980012

AG 980111
OUD/KALW. 10/6
GEM. SI/KALW. 101/6

AG 920046

AG 950225
OUD/KALW. 14/11
GEM. SI/KALW. 98/10

LAR 020101

LAR 000299
OUD/KALW. 11/8
GEM. SI/KALW. 102/9

LAR 020247

AAM 040033
OUD/KALW. 10/6
GEM. SI/KALW. 106/5

Geboortegemak Waarde 98	Speenkalf Waarde 99	Vrugbaarheids-waarde 89	Onderhouds-waarde 100	Koeiwaarde 92	Groei-waarde 90	Karkas-waarde 97
-----------------------------------	-------------------------------	-----------------------------------	---------------------------------	-------------------------	---------------------------	----------------------------

Kalf en Moeder			Vrugbaarheid				Na-Speen Groei			Raam			Karkas		
Geb. Dir.	Spn. Dir.	Spn. Mat.	Skr. Omtr.	Vers Vrugb.	Koei Vrugb.	Lankl.	Na-Speen	GDT	VOV	Volw. Gewig	Hoogte	Lengte	OSO	Vet	Mar
92	98	102	102	95	89	98	93	96	94	98	83	100	98	103	102

Spn. Indeks	365D Indeks	540D Indeks	GDT Indeks	VOV Indeks	LH
100	100	-	-	-	-

Mioestasion	
Q204X	Nie Getoets
NT821	Nie Getoets
F94L	Nie Getoets

OPMERKINGS: Dragtig van MS: SYF 15-155, SYF 20-003 (15-12-2022 tot 01-04-2023)



LOT 100

SYF 170425

LOT 100 SYFERFONTEIN BOERDERY



SYF 170425
2017-11-02
SP
AGE/CALV. 5/3
AVG. Wt/CALV. 97/3
ICP 428



SYF 130288
AGE/CALV. 5/2
AVG. Wt/CALV. 90/2
ICP 350

Parentage Sire Dam

DNA
Genomic

- ADV 110336
- SYF 060111
AGE/CALV. 13/11
AVG. Wt/CALV. 103/11
ICP 365
- SYF 100072
- SYF 110081
AGE/CALV. 3/1
AVG. Wt/CALV. 91/1
ICP -

- SYF 090144
- ADV 070052
AGE/CALV. 7/5
AVG. Wt/CALV. 106/4
- AG 960296
- SYF 020072
AGE/CALV. 12/9
AVG. Wt/CALV. 101/9
- LAR 060141
- SYF 070209
AGE/CALV. 13/11
AVG. Wt/CALV. 101/9
- ADV 070005
- SYF 070072
AGE/CALV. 6/3
AVG. Wt/CALV. 104/3

Calving Ease Value 115	Weaner Calf Value 89	Fertility Value 85	Maintenance Value 122	Cow Value 87	Growth Value 79	Carcass Value 80
---	---------------------------------------	-------------------------------------	--	-------------------------------	----------------------------------	-----------------------------------

Calf and Mother			Fertility				Post-Wean Growth			Frame			Carcass		
Birth Dir.	Wean Dir.	Wean Mat.	Scr. Circ.	Heifer Fert.	Cow Fert.	Longev.	Post Wean	ADG	FCR	Mature Weight	Height	Length	EMA	Fat	Mar
112	86	84	71	81	87	113	86	82	88	82	66	78	99	89	113

Wean Index	365D Index	540D Index	ADG Index	FCR Index	LH
94	93	92	-	-	-

Last Calf		Myostatin	
Calf ID	SYF 220313 (F)	Q204X	Not Tested
Birth Date	2022-09-01	NT821	Not Tested
Sire ID	SYF 190223	F94L	Not Tested

REMARKS: Dragtig van MS: KI AH 21-045 (14-12-2022) Opvolg bulle SYF 19-045, SYF 21-303 & SYF 21-409 (15-12-2022 tot 25-02-2023)



LOT 101

KRT 150090

LOT 101 BLOUKRAAN BONSMARAS

KRT 150090
2015-10-11
SP
AGE/CALV. 7/5
AVG. WI/CALV. 102/5
ICP 379

Parentage Sire Dam
DNA
Genomic

ADV 100051

SYF 070136
AGE/CALV. 11/6
AVG. WI/CALV. 104/6
ICP 498

ADV 040182

ADV 010035
AGE/CALV. 18/16
AVG. WI/CALV. 103/15
ICP 371

LAR 030398

SYF 030024
AGE/CALV. 10/8
AVG. WI/CALV. 93/7
ICP 370

AG 980012

AG 980111
AGE/CALV. 10/6
AVG. WI/CALV. 101/6

AG 920046

AG 950225
AGE/CALV. 14/11
AVG. WI/CALV. 98/10

LAR 010297

LAR 990031
AGE/CALV. 11/8
AVG. WI/CALV. 102/7

AG 960239

SYF K 0167
AGE/CALV. 16/12
AVG. WI/CALV. 106/12

Calving Ease Value
103

Weaner Calf Value
95

Fertility Value
82

Maintenance Value
114

Cow Value
87

Growth Value
91

Carcass Value
87

Calf and Mother			Fertility				Post-Wean Growth			Frame			Carcass		
Birth Dir.	Wean Dir.	Wean Mat.	Scr. Circ.	Heifer Fert.	Cow Fert.	Longev.	Post Wean	ADG	FCR	Mature Weight	Height	Length	EMA	Fat	Mar
97	94	91	88	84	87	102	88	91	90	88	80	89	97	87	104

Wean Index	365D Index	540D Index	ADG Index	FCR Index	LH
102	96	94	-	-	-

Last Calf	
Calf ID	BKR 220387 (M)
Birth Date	2022-11-01
Sire ID	SYF 160069

Myostatin	
Q204X	Not Tested
NT821	Not Tested
F94L	Not Tested

REMARKS: Dragtig van MS: SYF 15-155, SYF 20-003 (15-12-2022 tot 01-04-2023)



LOT 102

KRT 150135

LOT 102 BLOUKRAAN BONSMARAS



KRT 120034

KRT 150135
2015-11-30
SP
AGE/CALV. 7/5
AVG. Wt/CALV. 108/5
ICP 375

KRT 120009
AGE/CALV. 6/3
AVG. Wt/CALV. 117/3
ICP 438

Parentage Sire Dam
DNA
Genomic

ADV 010011

AAM 090054
AGE/CALV. 9/6
AVG. Wt/CALV. 106/6
ICP 441

LAR 040287

AAM 080060
AGE/CALV. 4/2
AVG. Wt/CALV. 91/2
ICP 343

AG 970055
AG 970357
AGE/CALV. 12/8
AVG. Wt/CALV. 109/8
MMJ 050148

AAM 040036
AGE/CALV. 9/6
AVG. Wt/CALV. 106/5
LAR 020101

LAR 000299
AGE/CALV. 11/8
AVG. Wt/CALV. 102/9

LAR 020064

AAM 020034
AGE/CALV. 9/7
AVG. Wt/CALV. 111/6

Calving Ease Value
105

Weaner Calf Value
131

Fertility Value
79

Maintenance Value
85

Cow Value
110

Growth Value
127

Carcass Value
130

Calf and Mother			Fertility				Post-Wean Growth			Frame			Carcass		
Birth Dir.	Wean Dir.	Wean Mat.	Scr. Circ.	Heifer Fert.	Cow Fert.	Longev.	Post Wean	ADG	FCR	Mature Weight	Height	Length	EMA	Fat	Mar
105	126	109	102	72	92	108	126	129	118	116	119	125	121	97	100

Wean Index	365D Index	540D Index	ADG Index	FCR Index	LH
143	123	119	-	-	-

Last Calf	
Calf ID	BKR 220373 (F)
Birth Date	2022-10-14
Sire ID	SYF 160069

Myostatin	
Q204X	Not Tested
NT821	Not Tested
F94L	Not Tested

REMARKS: Dragtig van MS: SYF 15-155, SYF 20-003 (15-12-2022 tot 01-04-2023)



LOT 103

KRT 160100

LOT 103 BLOUKRAAN BONSMARAS



KRT 130058



KRT 160100
2016-11-02
SP
OUD/KALW. 6/4
GEM. SI/KALW. 99/4
TKP 424

AAM 060027
OUD/KALW. 13/9
GEM. SI/KALW. 106/8
TKP 452

Ouerskap Vaar Moer

DNS
Genomies

- SYF 090021 — []
- AAM 060045 — []
OUD/KALW. 9/5
GEM. SI/KALW. 100/6
TKP 521
- LAG 020247 — []
- AAM 030045 — []
OUD/KALW. 8/5
GEM. SI/KALW. 103/3
TKP 374
- ADV 040182 — []
- SYF 020054 — []
OUD/KALW. 10/9
GEM. SI/KALW. 101/8
- AG 000257 — []
- MMJ 960187 — []
OUD/KALW. 11/8
GEM. SI/KALW. 96/5
- LAG 990350 — []
- LAG 960270 — []
OUD/KALW. 7/5
GEM. SI/KALW. 101/5
- LAG 970229 — []
- MMJ 950232 — []
OUD/KALW. 9/6
GEM. SI/KALW. 109/3

Geboortegemak Waarde 105	Speenkalf Waarde 109	Vrugbaarheids-waarde 83	Onderhouds-waarde 112	Koeiwaarde 96	Groei-waarde 106	Karkas-waarde 107
---	---------------------------------------	--	--	--------------------------------	-----------------------------------	------------------------------------

Kalf en Moeder			Vrugbaarheid				Na-Speen Groei			Raam			Karkas		
Geb. Dir.	Spn. Dir.	Spn. Mat.	Skr. Omtr.	Vers Vrugb.	Koei Vrugb.	Lankl.	Na-Speen	GDT	VOV	Volw. Gewig	Hoogte	Lengte	OSO	Vet	Mar
102	112	77	133	85	86	105	105	100	96	91	97	105	84	116	103

Spn. Indeks	365D Indeks	540D Indeks	GDT Indeks	VOV Indeks	LH
118	114	93	-	-	-

Laaste Kalf		Miostatien	
Kalf ID	BKR 220375 (M)	Q204X	Nie Getoets
Geb. dtm.	2022-10-15	NT821	Nie Getoets
Vaar ID	SYF 160069	F94L	Nie Getoets

OPMERKINGS: Dragtig van MS: KI AH 21-045 (14-12-2022) Opvolg bulle SYF 19-045, SYF 21-303 & SYF 21-409 (15-12-2022 tot 25-02-2023)



LOT 104

SYF 180204

LOT 104 SYFERFONTEIN BOERDERY



SYF 180204

2018-08-28
SP

oud/kalw. 4/3
gem. si/kalw. 109/3
TKP 376

SYF 120052



PAD 150366
oud/kalw. 7/4
gem. si/kalw. 94/3
TKP 425

Ouerskap Vaar Moer

DNS

Genomies

ADV 060174

SYF 020051

AG 010403
oud/kalw. 14/11
gem. si/kalw. 102/10

MMJ 050098

SYF 090147

oud/kalw. 12/11
gem. si/kalw. 107/10
TKP 381

SYF 030034

oud/kalw. 9/6
gem. si/kalw. 105/6

KVB 110101

KVB 080103

KVB 030142
oud/kalw. 15/11
gem. si/kalw. 101/10

CSW 030026

oud/kalw. 14/10
gem. si/kalw. 98/11
TKP 408

BG 960125

CSW 990090
oud/kalw. 10/8
gem. si/kalw. 100/8

Geboortegemak
Waarde
101

Speenkalf
Waarde
106

Vrugbaarheids-
waarde
99

Onderhouds-
waarde
101

Koeiwaarde
105

Groei-
waarde
90

Karkas-
waarde
94

Kalf en Moeder			Vrugbaarheid				Na-Speen Groei			Raam			Karkas		
Geb. Dir.	Spn. Dir.	Spn. Mat.	Skr. Omtr.	Vers Vrugb.	Koei Vrugb.	Lankl.	Na-Speen	GDT	VOV	Volw. Gewig	Hoogte	Lengte	OSO	Vet	Mar
101	102	108	94	102	93	107	100	96	104	97	105	97	99	94	85

Spn. Indeks	365D Indeks	540D Indeks	GDT Indeks	VOV Indeks	LH
101	110	105	-	-	-

Laaste Kalf	
Kalf ID	SYF 220393 (M)
Geb. dtm.	2022-11-07
Vaar ID	SYF 190045

Miostatien	
Q204X	Nie Getoets
NT821	Nie Getoets
F94L	Nie Getoets

OPMERKINGS: Dragtig van SYF 17-256 (01-12-2022 tot 28-02-2023)

LOGIX EBV Analise: 2023-05-19



LOT 105

SYF 190095

LOT 105 SYFERFONTEIN BOERDERY



SYF 190095
2019-05-27
SP
OUD/KALW. 4/1
GEM. SI/KALW. 99/1
TKP -



SYF 050001
OUD/KALW. 17/15
GEM. SI/KALW. 94/15
TKP 379

Ouerskap Vaar Moer

DNS
Genomies

SYF 120042

SYF 070104
OUD/KALW. 14/12
GEM. SI/KALW. 98/10
TKP 367

SYF 000045

SYF 020020
OUD/KALW. 6/4
GEM. SI/KALW. 98/3
TKP 368

SYF 070036

SYF 060149
OUD/KALW. 7/6
GEM. SI/KALW. 101/7

ADV 030016

SYF 000059
OUD/KALW. 15/12
GEM. SI/KALW. 101/12

RCO 960016

RCO 900128
OUD/KALW. 14/11
GEM. SI/KALW. 107/11

AG 980165

SYF 970227
OUD/KALW. 10/9
GEM. SI/KALW. 97/8

Geboortegemak Waarde 102	Speenkalf Waarde 99	Vrugbaarheids-waarde 98	Onderhouds-waarde 127	Koeiwaarde 99	Groei-waarde 101	Karkas-waarde 103
---	--------------------------------------	--	--	--------------------------------	-----------------------------------	------------------------------------

Kalf en Moeder			Vrugbaarheid				Na-Speen Groei			Raam			Karkas		
Geb. Dir.	Spn. Dir.	Spn. Mat.	Skr. Omtr.	Vers Vrugb.	Koei Vrugb.	Lankl.	Na-Speen	GDT	VOV	Volw. Gewig	Hoogte	Lengte	OSO	Vet	Mar
101	105	66	89	94	105	103	101	101	94	77	94	107	123	92	85

Spn. Indeks	365D Indeks	540D Indeks	GDT Indeks	VOV Indeks	LH
105	93	96	-	-	-

Mioestadien	
Q204X	Nie Getoets
NT821	Nie Getoets
F94L	Nie Getoets

OPMERKINGS: Dragtig van BDX 20-053 (01-12-2022 tot 28-02-2023)

LOGIX EBV Analise: 2023-05-19



LOT 106

SYF 190276

LOT 106 SYFERFONTEIN BOERDERY



SYF 190276
2019-11-04
SP
AGE/CALV. 3/1
AVG. Wt/CALV. 99/1
ICP -



SYF 150168
AGE/CALV. 8/6
AVG. Wt/CALV. 99/6
ICP 371

Parentage Sire Dam

DNA

Genomic

SYF 160250 HH(c)

SYF 120090 HH(c)

ADV 100081
AGE/CALV. 13/10
AVG. Wt/CALV. 102/10
ICP 387

ADV 120296

SYF 120038
AGE/CALV. 5/3
AVG. Wt/CALV. 100/1
ICP 360

ADV 070154

SYF 070114
AGE/CALV. 13/11
AVG. Wt/CALV. 103/10

SYF 060102

ADV 060119
AGE/CALV. 11/7
AVG. Wt/CALV. 110/6

SYF 100072

ADV 050030
AGE/CALV. 15/12
AVG. Wt/CALV. 105/12

SYF 070036

SYF 060128
AGE/CALV. 14/13
AVG. Wt/CALV. 97/11

Calving Ease Value
115

Weaner Calf Value
87

Fertility Value
93

Maintenance Value
138

Cow Value
94

Growth Value
89

Carcass Value
85

Calf and Mother			Fertility				Post-Wean Growth			Frame			Carcass		
Birth Dir.	Wean Dir.	Wean Mat.	Scr. Circ.	Heifer Fert.	Cow Fert.	Longev.	Post Wean	ADG	FCR	Mature Weight	Height	Length	EMA	Fat	Mar
116	78	90	91	96	85	110	84	91	93	61	80	84	96	106	72

Wean Index	365D Index	540D Index	ADG Index	FCR Index	LH
98	94	93	-	-	-

Myostatin	
Q204X	Not Tested
NT821	Not Tested
F94L	Not Tested

REMARKS: Dragtig van SYF 21-024 (01-12-2022 tot 28-02-2023)

LOGIX EBV Analysis: 2023-05-19



LOT 107

KGB 190080

LOT 107 SYFERFONTEIN BOERDERY

KGB 190080
2019-11-10
SP
AGE/CALV. 3/1
AVG. WJ/CALV. 100/2
ICP -



SYF 130349
AGE/CALV. 9/7
AVG. WJ/CALV. 102/6
ICP 404

- SYF 130223
- SYF 120007
AGE/CALV. 11/9
AVG. WJ/CALV. 101/9
ICP 389
- SYF 090010
- SYF 100072
ADV 110065
AGE/CALV. 11/5
AVG. WJ/CALV. 98/5
- ADV 060174
- SYF 090165
AGE/CALV. 13/11
AVG. WJ/CALV. 96/9
- SYF 040160
- SYF 060173
AGE/CALV. 6/3
AVG. WJ/CALV. 102/3
- SYF 060102
- ADV 100081
AGE/CALV. 13/10
AVG. WJ/CALV. 102/10
ICP 387
- ADV 060119
AGE/CALV. 11/7
AVG. WJ/CALV. 110/6

Calving Ease Value 105	Weaner Calf Value 98	Fertility Value 116	Maintenance Value 116	Cow Value 111	Growth Value 101	Carcass Value 93
---	---------------------------------------	--------------------------------------	--	--------------------------------	-----------------------------------	-----------------------------------

Calf and Mother			Fertility				Post-Wean Growth			Frame			Carcass		
Birth Dir.	Wean Dir.	Wean Mat.	Scr. Circ.	Heifer Fert.	Cow Fert.	Longev.	Post Wean	ADG	FCR	Mature Weight	Height	Length	EMA	Fat	Mar
104	95	94	105	117	103	111	101	102	101	87	82	87	103	75	84

Wean Index 109	365D Index 107	540D Index 101	ADG Index -	FCR Index -	LH -
---------------------------------	---------------------------------	---------------------------------	-----------------------	-----------------------	----------------

Myostatin	
Q204X	Not Tested
NT821	Not Tested
F94L	Not Tested

Parentage Sire Dam
DNA
Genomic

REMARKS: Dragtig van MS: KI LFR 19-101 (18-11-2022) Opvolg bulle SYF 21-024 (01-12-2022 tot 28-02-2023)



LOT 108

KGB 190087

LOT 108 SYFERFONTEIN BOERDERY



KGB 190087
 2019-11-21
 SP
 AGE/CALV. 3/1
 AVG. WI/CALV. 105/1
 ICP -



SYF 160241 HH(c)
 SYF 130067
 AGE/CALV. 8/7
 AVG. WI/CALV. 103/6
 ICP 361

- SYF 130223
- SYF 120007
AGE/CALV. 11/9
AVG. WI/CALV. 101/9
ICP 389
- SYF 100251
- ADV 090023
AGE/CALV. 8/3
AVG. WI/CALV. 103/3
ICP 484
- SYF 100072
ADV 110065
AGE/CALV. 11/5
AVG. WI/CALV. 98/5
- ADV 060174
SYF 090165
AGE/CALV. 13/11
AVG. WI/CALV. 96/9
- SYF 070008
SYF 060153
AGE/CALV. 13/9
AVG. WI/CALV. 101/9
- ADV 040182
AG 960032
AGE/CALV. 16/13
AVG. WI/CALV. 106/13

Calving Ease Value 107	Weaner Calf Value 95	Fertility Value 100	Maintenance Value 89	Cow Value 96	Growth Value 104	Carcass Value 99
---	---------------------------------------	--------------------------------------	---------------------------------------	-------------------------------	-----------------------------------	-----------------------------------

Calf and Mother			Fertility				Post-Wean Growth			Frame			Carcass		
Birth Dir.	Wean Dir.	Wean Mat.	Scr. Circ.	Heifer Fert.	Cow Fert.	Longev.	Post Wean	ADG	FCR	Mature Weight	Height	Length	EMA	Fat	Mar
104	95	101	98	103	94	107	104	107	101	111	92	98	103	89	91

Wean Index 103	365D Index 102	540D Index 99	ADG Index -	FCR Index -	LH -
---------------------------------	---------------------------------	--------------------------------	-----------------------	-----------------------	----------------

Myostatin	
Q204X	Not Tested
NT821	Not Tested
F94L	Not Tested

REMARKS: Dragtig van MS: KI LFR 19-101 (18-11-2022) Opvolg bulle SYF 21-024 (01-12-2022 tot 28-02-2023)

Parentage Sire Dam
DNA
Genomic



LOT 109

SYF 170032

LOT 109 BLOUKRAAN BONSMARAS



SYF 170032

2017-02-16
SP

oud/kalw. 6/4
gem. si/kalw. 103/4
TKP 367

CKB 110010



SYF 140257
oud/kalw. 8/4
gem. si/kalw. 108/3
TKP 410

Ouerskap Vaar Moer

DNS

Genomies

FCT 980067

DKN 040109
oud/kalw. 13/9
gem. si/kalw. 96/9
TKP 399

SYF 120042

SYF 040123
oud/kalw. 12/10
gem. si/kalw. 99/10
TKP 393

EI 940339

JVD 910053
oud/kalw. 12/10
gem. si/kalw. 104/10

RCO 980035

GB 950016
oud/kalw. 15/10
gem. si/kalw. 100/9

SYF 070036

SYF 060149
oud/kalw. 7/6
gem. si/kalw. 101/7

LAR 000265

SYF 020004
oud/kalw. 11/8
gem. si/kalw. 105/8

**Geboortegemak
Waarde
97**

**Speenkalv
Waarde
100**

**Vrugbaarheids-
waarde
103**

**Onderhouds-
waarde
90**

**Koeiwaarde
98**

**Groei-
waarde
100**

**Karkas-
waarde
100**

Kalf en Moeder			Vrugbaarheid				Na-Speen Groei			Raam			Karkas		
Geb. Dir.	Spn. Dir.	Spn. Mat.	Skr. Omtr.	Vers Vrugb.	Koei Vrugb.	Lankl.	Na-Speen	GDT	VOV	Volw. Gewig	Hoogte	Lengte	OSO	Vet	Mar
99	110	87	120	97	105	109	115	100	98	110	94	105	109	83	78

Spn. Indeks	365D Indeks	540D Indeks	GDT Indeks	VOV Indeks	LH
115	111	115	-	-	-

Laaste Kalf		Miostatien	
Kalf ID	BKR 220366 (F)	Q204X	Nie Getoets
Geb. dtm.	2022-10-09	NT821	Nie Getoets
Vaar ID	SYF 190045	F94L	Nie Getoets

OPMERKINGS: Dragtig van MS: SYF 19-045, SYF 21-303 & SYF 21-409 (15-12-2022 tot 25-02-2023)

LOGIX EBV Analise: 2023-05-19



LOT 110

SYF 170074

LOT 110 BLOUKRAAN BONSMARAS



SYF 130223



VIL 130305
 OUD/KALW. 5/3
 GEM. SI/KALW. 115/1
 TKP 416

SYF 170074
 2017-03-10
 SP
 OUD/KALW. 6/4
 GEM. SI/KALW. 101/4
 TKP 370

Ouerskap	Vaar	Moer
DNS	✓	✓
Genomies		

- SYF 100072 — LAR 060141
- ADV 110065 — SYF 070209
 OUD/KALW. 13/11
 GEM. SI/KALW. 101/9
- ADV 100328 — ADV 070005
- ADV 040182 — ADV 070078
 OUD/KALW. 15/10
 GEM. SI/KALW. 94/8
- ADV 030003 — ADV 040182
- VIL 080022 — ADV 030003
 OUD/KALW. 15/12
 GEM. SI/KALW. 101/12
- SYF 040160
- GEL 040077
 OUD/KALW. 6/4
 GEM. SI/KALW. 106/3

Geboortegemak Waarde 87	Speenkalf Waarde 89	Vrugbaarheids-waarde 109	Onderhouds-waarde 99	Koeiwaarde 93	Groei-waarde 97	Karkas-waarde 95
-----------------------------------	-------------------------------	------------------------------------	--------------------------------	-------------------------	---------------------------	----------------------------

Kalf en Moeder			Vrugbaarheid				Na-Speen Groei			Raam			Karkas		
Geb. Dir.	Spn. Dir.	Spn. Mat.	Skr. Omtr.	Vers Vrugb.	Koei Vrugb.	Lankl.	Na-Speen	GDT	VOV	Volw. Gewig	Hoogte	Lengte	OSO	Vet	Mar
89	104	80	94	110	100	110	99	94	96	101	77	89	99	96	105

Spn. Indeks	365D Indeks	540D Indeks	GDT Indeks	VOV Indeks	LH
115	108	107	-	-	-

Laaste Kalf	
Kalf ID	BKR 220382 (F)
Geb. dtm.	2022-10-21
Vaar ID	SYF 190045

Miostatien	
Q204X	Nie Getoets
NT821	Nie Getoets
F94L	Nie Getoets

OPMERKINGS: Dragtig van MS: KI AH 21-045 (14-12-2022) Opvolg bulle SYF 19-045, SYF 21-303 & SYF 21-409 (15-12-2022 tot 25-02-2023)



LOT 111

SYF 170079

LOT 111 BLOUKRAAN BONSMARAS

SYF 170079
2017-03-13 SP
OUD/KALW. 6/3
GEM. SI/KALW. 103/3
TKP 552

Ouerskap Vaar Moer

DNS

Genomies

ADV 130332



ADV 070078
OUD/KALW. 15/10
GEM. SI/KALW. 94/8
TKP 415

ADV 110062

ADV 110042
OUD/KALW. 9/4
GEM. SI/KALW. 103/4
TKP 597

ADV 030016

ADV 030055
OUD/KALW. 6/2
GEM. SI/KALW. 100/2
TKP 432

ADV 070005
OUD/KALW. 13/10
GEM. SI/KALW. 103/10

SYF 080011

ADV 060144
OUD/KALW. 15/10
GEM. SI/KALW. 101/9

AG J 0008

AG 990280
OUD/KALW. 6/4
GEM. SI/KALW. 101/3

AG 980012

AG 960002
OUD/KALW. 14/10
GEM. SI/KALW. 103/10

Geboortegemak Waarde 77	Speenkalf Waarde 91	Vrugbaarheids-waarde 62	Onderhouds-waarde 107	Koeiwaarde 67	Groei-waarde 92	Karkas-waarde 91
--	--------------------------------------	--	--	--------------------------------	----------------------------------	-----------------------------------

Kalf en Moeder			Vrugbaarheid				Na-Speen Groei			Raam			Karkas		
Geb. Dir.	Spn. Dir.	Spn. Mat.	Skr. Omtr.	Vers Vrugb.	Koei Vrugb.	Lankl.	Na-Speen	GDT	VOV	Volw. Gewig	Hoogte	Lengte	OSO	Vet	Mar
80	101	93	85	86	51	100	100	95	101	93	87	91	94	106	102

Spn. Indeks	365D Indeks	540D Indeks	GDT Indeks	VOV Indeks	LH
93	102	98	-	-	-

Laaste Kalf		Miostatien	
Kalf ID	BKR 220378 (M)	Q204X	Nie Getoets
Geb. dtm.	2022-10-18	NT821	Nie Getoets
Vaar ID	SYF 160241	F94L	Nie Getoets

OPMERKINGS: Dragtig van MS: SYF 19-045, SYF 21-303 & SYF 21-409 (15-12-2022 tot 25-02-2023)



LOT 112

BKR 170100

LOT 112 BLOUKRAAN BONSMARAS



BKR 170100
2017-09-21
SP
AGE/CALV. 5/3
AVG. W/CALV. 99/3
ICP 500

KRT 120034



KRT 110014
AGE/CALV. 7/4
AVG. W/CALV. 101/3
ICP 484

Parentage Sire Dam

DNA

Genomic

ADV 010011

AAM 090054
AGE/CALV. 9/6
AVG. W/CALV. 106/6
ICP 441

LAR 040287

AAM 030057
AGE/CALV. 11/7
AVG. W/CALV. 100/8
ICP 432

AG 970055

AG 970357
AGE/CALV. 12/8
AVG. W/CALV. 109/8

MMJ 050148

AAM 040036
AGE/CALV. 9/6
AVG. W/CALV. 106/5

LAR 020101

LAR 000299
AGE/CALV. 11/8
AVG. W/CALV. 102/9

LAR 970229

AAM 970018
AGE/CALV. 8/3
AVG. W/CALV. 89/3

Calving Ease Value
118

Weaner Calf Value
101

Fertility Value
88

Maintenance Value
96

Cow Value
96

Growth Value
93

Carcass Value
99

Calf and Mother			Fertility				Post-Wean Growth			Frame			Carcass		
Birth Dir.	Wean Dir.	Wean Mat.	Scr. Circ.	Heifer Fert.	Cow Fert.	Longev.	Post Wean	ADG	FCR	Mature Weight	Height	Length	EMA	Fat	Mar
112	98	94	104	93	81	112	94	97	98	103	92	101	102	90	82

Wean Index	365D Index	540D Index	ADG Index	FCR Index	LH
105	98	96	-	-	-

REMARKS: Dragtig van MS: KI AH 19-107 (14-12-2022) Opvolg Bulle SYF 19-045, SYF 21-303 & SYF 21-409 (15-12-2022 tot 25-02-2023)

Last Calf		Myostatin	
Calf ID	BKR 220384 (M)	Q204X	Not Tested
Birth Date	2022-10-23	NT821	Not Tested
Sire ID	SYF 190045	F94L	Not Tested

LOGIX EBV Analysis: 2023-05-19



LOT 113

BKR 180003

LOT 113 BLOUKRAAN BONSMARAS



BKR 180003

2018-02-25
SP

AGE/CALV. 5/3
AVG. W/CALV. 98/3
ICP 460

Parentage Sire Dam

DNA

Genomic

SYF 150155 HH(c)



KRT 150017

AGE/CALV. 5/2
AVG. W/CALV. 107/1
ICP 575

SYF 120090 HH(c)

ADV 080229

AGE/CALV. 11/9
AVG. W/CALV. 102/9
ICP 391

EHR 110009

AAM 070034

AGE/CALV. 12/11
AVG. W/CALV. 96/9
ICP 380

ADV 070154

SYF 070114
AGE/CALV. 13/11
AVG. W/CALV. 103/10

ADV 050155

ADV 040035
AGE/CALV. 11/6
AVG. W/CALV. 96/6

ADV 070154

SYF 070130
AGE/CALV. 9/5
AVG. W/CALV. 99/4

LAR 020247

AAM 000025
AGE/CALV. 14/9
AVG. W/CALV. 108/8

Calving Ease Value
120

Weaner Calf Value
103

Fertility Value
118

Maintenance Value
119

Cow Value
118

Growth Value
95

Carcass Value
94

Calf and Mother			Fertility				Post-Wean Growth			Frame			Carcass		
Birth Dir.	Wean Dir.	Wean Mat.	Scr. Circ.	Heifer Fert.	Cow Fert.	Longev.	Post Wean	ADG	FCR	Mature Weight	Height	Length	EMA	Fat	Mar
120	98	83	117	119	104	108	96	94	96	85	77	91	95	98	100

Wean Index	365D Index	540D Index	ADG Index	FCR Index	LH
107	104	108	-	-	-

Last Calf	
Calf ID	BKR 220332 (F)
Birth Date	2022-09-16
Sire ID	SYF 190045

Myostatin	
Q204X	Not Tested
NT821	Not Tested
F94L	Not Tested

REMARKS: Dragtig van MS: KI AH 19-107 (18-11-2022) Opvolg bulle SYF 17-256 (01-12-2022 tot 28-02-2023)

LOGIX EBV Analysis: 2023-05-19



LOT 114

BKR 180110

LOT 114 BLOUKRAAN BONSMARAS



BKR 180110
2018-09-07
SP
AGE/CALV. 4/2
AVG. WJ/CALV. 95/2
ICP 602



KRT 110052
AGE/CALV. 7/4
AVG. WJ/CALV. 109/4
ICP 545

Parentage Sire Dam

DNA
Genomic

- SYF 100072 — LAR 060141
- SYF 070209 — SYF 070209
AGE/CALV. 13/11
AVG. WJ/CALV. 101/9
- SYF 080011 — SYF 080011
- ADV 110269 — ADV 060185
AGE/CALV. 13/12
AVG. WJ/CALV. 103/10
- SYF 020051 — SYF 020051
- SYF 030034 — SYF 030034
AGE/CALV. 9/6
AVG. WJ/CALV. 105/6
- SYF 080072 — LAR 020064
- AAM 090010 — AAM 010046
AGE/CALV. 9/7
AVG. WJ/CALV. 99/5

Calving Ease Value 92	Weaner Calf Value 99	Fertility Value 88	Maintenance Value 90	Cow Value 89	Growth Value 106	Carcass Value 106
---------------------------------	--------------------------------	------------------------------	--------------------------------	------------------------	----------------------------	-----------------------------

Calf and Mother			Fertility				Post-Wean Growth			Frame			Carcass		
Birth Dir.	Wean Dir.	Wean Mat.	Scr. Circ.	Heifer Fert.	Cow Fert.	Longev.	Post Wean	ADG	FCR	Mature Weight	Height	Length	EMA	Fat	Mar
94	107	96	107	95	78	109	103	108	105	109	107	108	109	92	96

Wean Index	365D Index	540D Index	ADG Index	FCR Index	LH
117	111	107	-	-	-

Last Calf		Myostatin	
Calf ID	BKR 220323 (M)	Q204X	Not Tested
Birth Date	2022-09-14	NT821	Not Tested
Sire ID	MULTIPLE SIRES	F94L	Not Tested

REMARKS: Dragtig van MS: KI AH 19-107 (18-11-2022) Opvolg bulle SYF 17-256 (01-12-2022 tot 28-02-2023)



LOT 115

BKR 190040

LOT 115 BLOUKRAAN BONSMARAS

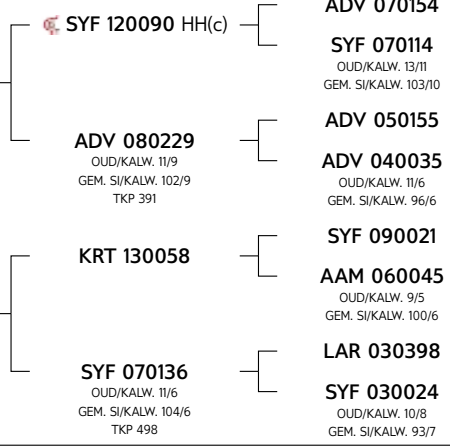


BKR 190040
2019-06-02
SP
OUD/KALW. 4/2
GEM. SI/KALW. 97/2
TKP 422



KRT 160098
OUD/KALW. 3/1
GEM. SI/KALW. 108/1
TKP -

Ouerskap	Vaar	Moer
DNS	✓	
Genomies		



Geboortegemak Waarde 101	Speenkalf Waarde 93	Vrugbaarheids-waarde 88	Onderhouds-waarde 107	Koeiwaarde 86	Groei-waarde 94	Karkas-waarde 93
---	--------------------------------------	--	--	--------------------------------	----------------------------------	-----------------------------------

Kalf en Moeder			Vrugbaarheid				Na-Speen Groei			Raam			Karkas		
Geb. Dir.	Spn. Dir.	Spn. Mat.	Skr. Omtr.	Vers Vrugb.	Koei Vrugb.	Lankl.	Na-Speen	GDT	VOV	Volw. Gewig	Hoogte	Lengte	OSO	Vet	Mar
100	102	76	103	90	89	102	97	96	99	93	67	85	94	91	104

Spn. Indeks	365D Indeks	540D Indeks	GDT Indeks	VOV Indeks	LH
108	97	97	-	-	-

Laaste Kalf		Miostatien	
Kalf ID	BKR 220284 (M)	Q204X	Nie Getoets
Geb. dtm.	2022-11-22	NT821	Nie Getoets
Vaar ID	BDX 180077	F94L	Nie Getoets

OPMERKINGS: Dragtig van SYF 21-024 (01-12-2022 tot 28-02-2023)



LOT 116

SYF 200043

LOT 116 SYFERFONTEIN BOERDERY



SYF 200043
2020-03-27
SP
OUD/KALW. 3/1
GEM. SI/KALW. 109/1
TKP -



SYF 100115
OUD/KALW. 13/11
GEM. SI/KALW. 99/10
TKP 378

Ouerskap Vaar Moer

DNS
Genomies

GEL 100113

SYF 070104
OUD/KALW. 14/12
GEM. SI/KALW. 98/10
TKP 367

SYF 060102

SYF 060157
OUD/KALW. 4/2
GEM. SI/KALW. 104/2
TKP 420

GEL 060132

GEL 050008
OUD/KALW. 7/5
GEM. SI/KALW. 105/5

ADV 030016

SYF 000059
OUD/KALW. 15/12
GEM. SI/KALW. 101/12

AG 960296

SYF 970136
OUD/KALW. 16/11
GEM. SI/KALW. 104/9

AG 980012

SYF 980058
OUD/KALW. 14/11
GEM. SI/KALW. 101/11

**Geboortegemak
Waarde
102**

**Speenkalf
Waarde
105**

**Vrugbaarheids-
waarde
106**

**Onderhouds-
waarde
97**

**Koeiwaarde
108**

**Groei-
waarde
96**

**Karkas-
waarde
97**

Kalf en Moeder			Vrugbaarheid				Na-Speen Groei			Raam		Karkas			
Geb. Dir.	Spn. Dir.	Spn. Mat.	Skr. Omtr.	Vers Vrugb.	Koei Vrugb.	Lankl.	Na-Speen	GDT	VOV	Volw. Gewig	Hoogte	Lengte	OSO	Vet	Mar
101	102	106	96	102	103	110	103	100	99	101	97	99	100	78	55

Spn. Indeks	365D Indeks	540D Indeks	GDT Indeks	VOV Indeks	LH
95	103	106	-	-	-

Miostatien	
Q204X	Nie Getoets
NT821	Nie Getoets
F94L	Nie Getoets

OPMERKINGS: Dragtig van MS: KI LAR 16-453 (18-11-2022) Opvolg bulle BDX 20-053 (01-12-2022 tot 28-02-2023)

LOGIX EBV Analise: 2023-05-19



LOT 117

BKR 200040

LOT 117 BLOUKRAAN BONSMARAS



ADV 150258

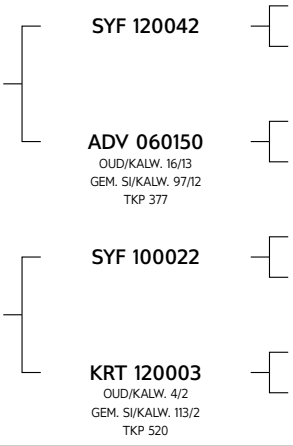


BKR 200040
2020-04-24
SP
OUD/KALW. 3/1
GEM. SI/KALW. 111/1
TKP -

KRT 140028
OUD/KALW. 9/7
GEM. SI/KALW. 105/5
TKP 356

Ouerskap Vaar Moer

DNS	✓
Genomies	



SYF 070036
SYF 060149
OUD/KALW. 7/6
GEM. SI/KALW. 101/7
GBS 020119
AG 910100
OUD/KALW. 19/15
GEM. SI/KALW. 100/15
SYF 070036
SYF 070176
OUD/KALW. 11/9
GEM. SI/KALW. 97/9
SYF 070116
AAM 060053
OUD/KALW. 13/10
GEM. SI/KALW. 109/10

Geboortegemak Waarde 74	Speenkalf Waarde 111	Vrugbaarheids-waarde 91	Onderhouds-waarde 88	Koeiwaarde 96	Groei-waarde 109	Karkas-waarde 111
--	---------------------------------------	--	---------------------------------------	--------------------------------	-----------------------------------	------------------------------------

Kalf en Moeder			Vrugbaarheid				Na-Speen Groei			Raam		Karkas			
Geb. Dir.	Spn. Dir.	Spn. Mat.	Skr. Omtr.	Vers Vrugb.	Koei Vrugb.	Lankl.	Na-Speen	GDT	VOV	Volw. Gewig	Hoogte	Lengte	OSO	Vet	Mar
74	120	103	116	86	96	110	118	109	105	111	93	109	122	86	95

Spn. Indeks	365D Indeks	540D Indeks	GDT Indeks	VOV Indeks	LH
109	108	109	-	-	-

Laaste Kalf		Miostasien	
Kalf ID	BKR 220248 (M)	Q204X	Nie Getoets
Geb. dtm.	2022-09-25	NT821	Nie Getoets
Vaar ID	SYF 190023	F94L	Nie Getoets

OPMERKINGS: Dragtig van MS: KI AH 19-107 (18-11-2022) Opvolg bulle BDX 20-053 (01-12-2022 tot 28-02-2023)



LOT 118

KRT 120023

LOT 118 BLOUKRAAN BONSMARAS



KRT 120023
2012-05-05
B
AGE/CALV. 11/9
AVG. W/CALV. 101/8
ICP 364

SYF 070116



AAM 010026
AGE/CALV. 14/10
AVG. W/CALV. 99/10
ICP 433

AG 020172

SYF 050040
AGE/CALV. 14/12
AVG. W/CALV. 105/12
ICP 380

RCO 920206
AGE/CALV. 13/10
AVG. W/CALV. 91/8
ICP 393

AG 980311

AG 980128
AGE/CALV. 15/12
AVG. W/CALV. 101/12

SYF 020097

SYF 020046
AGE/CALV. 7/5
AVG. W/CALV. 101/4

RCO H 0086

RCO E 0032
AGE/CALV. 10/9
AVG. W/CALV. 95/8

Calving Ease Value
100

Weaner Calf Value
99

Fertility Value
126

Maintenance Value
78

Cow Value
111

Growth Value
112

Carcass Value
110

Calf and Mother			Fertility				Post-Wean Growth			Frame			Carcass		
Birth Dir.	Wean Dir.	Wean Mat.	Scr. Circ.	Heifer Fert.	Cow Fert.	Longev.	Post Wean	ADG	FCR	Mature Weight	Height	Length	EMA	Fat	Mar
94	106	98	106	114	130	99	112	119	116	126	112	112	104	74	96

Wean Index	365D Index	540D Index	ADG Index	FCR Index	LH
116	114	114	-	-	-

Last Calf		Myostatin	
Calf ID	BKR 220330 (M)	Q204X	Not Tested
Birth Date	2022-09-15	NT821	Not Tested
Sire ID	SYF 160069	F94L	Not Tested

REMARKS: Loop by bul SYF 21-024 vanaf 10-04-2023 tot 20-06-2023

Parentage Sire Dam

DNA

Genomic



LOT 119

SYF 180102

LOT 119 SYFERFONTEIN BOERDERY



SYF 180102
2018-02-11
SP
AGE/CALV. 5/3
AVG. W/CALV. 107/3
ICP 388

CKB 110010



SYF 150285
AGE/CALV. 7/5
AVG. W/CALV. 95/4
ICP 425

Parentage Sire Dam

DNA
Genomic

FCT 980067

DKN 040109
AGE/CALV. 13/9
AVG. W/CALV. 96/9
ICP 399

SYF 120042

SYF 050124
AGE/CALV. 16/13
AVG. W/CALV. 103/12
ICP 395

EI 940339

JVD 910053
AGE/CALV. 12/10
AVG. W/CALV. 104/10

RCO 980035

GB 950016
AGE/CALV. 15/10
AVG. W/CALV. 100/9

SYF 070036

SYF 060149
AGE/CALV. 7/6
AVG. W/CALV. 101/7

AG 990153

SYF 000007
AGE/CALV. 15/14
AVG. W/CALV. 104/12

Calving Ease Value
133

Weaner Calf Value
95

Fertility Value
102

Maintenance Value
114

Cow Value
105

Growth Value
87

Carcass Value
93

Calf and Mother			Fertility				Post-Wean Growth			Frame			Carcass		
Birth Dir.	Wean Dir.	Wean Mat.	Scr. Circ.	Heifer Fert.	Cow Fert.	Longev.	Post Wean	ADG	FCR	Mature Weight	Height	Length	EMA	Fat	Mar
131	86	89	102	113	83	109	88	93	95	89	71	90	105	84	80

Wean Index	365D Index	540D Index	ADG Index	FCR Index	LH
104	101	102	-	-	-

Last Calf	
Calf ID	SYF 220264 (F)
Birth Date	2022-10-08
Sire ID	BDX 190058

Myostatin	
Q204X	Not Tested
NT821	Not Tested
F94L	Not Tested

REMARKS: Loop by bul SYF 21-024 vanaf 10-04-2023 tot 20-06-2023



LOT 120

SYF 190263

LOT 120 SYFERFONTEIN BOERDERY

SYF 190263
 2019-10-22
 SP
 AGE/CALV. 3/1
 AVG. WI/CALV. 115/1
 ICP -

Parentage Sire Dam
 DNA
 Genomic

SYF 160237 HH(c)

ADV 100300
 AGE/CALV. 12/9
 AVG. WI/CALV. 93/8
 ICP 385

- SYF 130047
- SYF 050040
 AGE/CALV. 14/12
 AVG. WI/CALV. 105/12
 ICP 380
- SYF 070144
- SYF 090010
- SYF 090132
 AGE/CALV. 9/5
 AVG. WI/CALV. 106/3
- SYF 020097
- SYF 020046
 AGE/CALV. 7/5
 AVG. WI/CALV. 101/4
- AG 020251
- SYF 000078
 AGE/CALV. 15/12
 AVG. WI/CALV. 96/10
- SYF 030011
- ADV 020006
 AGE/CALV. 13/8
 AVG. WI/CALV. 94/7

Calving Ease Value 88	Weaner Calf Value 99	Fertility Value 76	Maintenance Value 106	Cow Value 82	Growth Value 94	Carcass Value 91
---------------------------------	--------------------------------	------------------------------	---------------------------------	------------------------	---------------------------	----------------------------

Calf and Mother			Fertility				Post-Wean Growth			Frame			Carcass		
Birth Dir.	Wean Dir.	Wean Mat.	Scr. Circ.	Heifer Fert.	Cow Fert.	Longev.	Post Wean	ADG	FCR	Mature Weight	Height	Length	EMA	Fat	Mar
87	110	82	83	74	85	107	108	93	99	94	79	88	116	80	110

Wean Index	365D Index	540D Index	ADG Index	FCR Index	LH
95	102	98	-	-	-

Last Calf		Myostatin	
Calf ID	SYF 220256 (F)	Q204X	Not Tested
Birth Date	2022-09-30	NT821	Not Tested
Sire ID	SYF 190205	F94L	Not Tested

REMARKS: Loop by bul SYF 21-024 vanaf 10-04-2023 tot 20-06-2023



LOT 121

KGB 190405

LOT 121 SYFERFONTEIN BOERDERY

KGB 190405
 2019-02-26 SP
 OUD/KALW. 4/2
 GEM. SI/KALW. 96/2
 TKP 425

Ouerskap Vaar Moer

DNS

Genomies

GEL 130052



SYF 130356
 OUD/KALW. 9/7
 GEM. SI/KALW. 103/6
 TKP 375

SYF 100078

GEL 100057
 OUD/KALW. 7/3
 GEM. SI/KALW. 111/3
 TKP 400

ADV 100285

SYF 080057
 OUD/KALW. 12/6
 GEM. SI/KALW. 103/5
 TKP 496

SYF 070036

SYF 070133
 OUD/KALW. 7/3
 GEM. SI/KALW. 95/2

AG 060034

GEL 060155
 OUD/KALW. 5/2
 GEM. SI/KALW. 106/2

ADV 040182

AG 970118
 OUD/KALW. 13/11
 GEM. SI/KALW. 100/9

LAR 030398

SYF 040150
 OUD/KALW. 7/5
 GEM. SI/KALW. 101/3

Geboortegemak Waarde 95	Speenkalf Waarde 89	Vrugbaarheids-waarde 82	Onderhouds-waarde 108	Koeiwaarde 79	Groei-waarde 88	Karkas-waarde 88
--	--------------------------------------	--	--	--------------------------------	----------------------------------	-----------------------------------

Kalf en Moeder			Vrugbaarheid				Na-Speen Groei			Raam			Karkas		
Geb. Dir.	Spn. Dir.	Spn. Mat.	Skr. Omtr.	Vers Vrugb.	Koei Vrugb.	Lankl.	Na-Speen	GDT	VOV	Volw. Gewig	Hoogte	Lengte	OSO	Vet	Mar
93	96	84	111	91	82	96	91	90	96	92	82	88	81	92	98

Spn. Indeks	365D Indeks	540D Indeks	GDT Indeks	VOV Indeks	LH
106	109	104	-	-	-

Laaste Kalf		Miostatien	
Kalf ID	SYF 220275 (F)	Q204X	Nie Getoets
Geb. dtm.	2022-10-30	NT821	Nie Getoets
Vaar ID	BDX 180077	F94L	Nie Getoets

OPMERKINGS: Loop by bul SYF 21-024 vanaf 10-04-2023 tot 20-06-2023



LOT 122

BDX 140075

LOT 122 SYFERFONTEIN BOERDERY



BDX 140075
2014-10-24
SP
OUD/KALW. 8/6
GEM. SI/KALW. 101/5
TKP 363



SYF 090010
OUD/KALW. 16/13
GEM. SI/KALW. 109/12
TKP 394

Ouerskap Vaar Moer
DNS
Genomies

- SYF 040160 — LAR 000265
- SYF 060173 — SYF 020033
OUD/KALW. 13/11
GEM. SI/KALW. 103/10
- SYF 030011 — AG 980012
- SYF 030034 — SYF 010078
OUD/KALW. 17/13
GEM. SI/KALW. 101/13
- SYF 050184 — LAR 970229
- SYF 030011 — SYF 970227
OUD/KALW. 10/9
GEM. SI/KALW. 97/8
- SYF 030034 — AG 960239
- SYF 030034 — SYF 990046
OUD/KALW. 5/3
GEM. SI/KALW. 100/3

Geboortegemak Waarde 97	Speenkalf Waarde 90	Vrugbaarheids-waarde 95	Onderhouds-waarde 99	Koeiwaarde 88	Groei-waarde 75	Karkas-waarde 82
--	--------------------------------------	--	---------------------------------------	--------------------------------	----------------------------------	-----------------------------------

Kalf en Moeder			Vrugbaarheid				Na-Speen Groei			Raam			Karkas		
Geb. Dir.	Spn. Dir.	Spn. Mat.	Skr. Omtr.	Vers Vrugb.	Koei Vrugb.	Lankl.	Na-Speen	GDT	VOV	Volw. Gewig	Hoogte	Lengte	OSO	Vet	Mar
97	95	94	113	94	100	100	82	82	95	99	78	83	99	90	87

Spn. Indeks	365D Indeks	540D Indeks	GDT Indeks	VOV Indeks	LH
111	90	113	-	-	-

Mioestation	
Q204X	Nie Getoets
NT821	Nie Getoets
F94L	Nie Getoets

OPMERKINGS: Loop by bul SYF 21-024 vanaf 10-04-2023 tot 20-06-2023

LOGIX EBV Analise: 2023-05-19



LOT 123

BKR 180104

LOT 123 BLOUKRAAN BONSMARAS



BKR 180104
2018-09-06
SP
OUD/KALW. 4/2
GEM. SI/KALW. 106/2
TKP 596

SYF 150169

AAM 050057
OUD/KALW. 13/9
GEM. SI/KALW. 101/9
TKP 455

Ouerskap Vaar Moer

DNS

Genomies

- SYF 100072
- ADV 110269
OUD/KALW. 6/4
GEM. SI/KALW. 90/3
TKP 425
- AG 960239
- AAM 000052
OUD/KALW. 12/10
GEM. SI/KALW. 107/10
TKP 372

- LAR 060141
- SYF 070209
OUD/KALW. 13/11
GEM. SI/KALW. 101/9
- SYF 080011
- ADV 060185
OUD/KALW. 13/12
GEM. SI/KALW. 103/10
- AG 940145
- AG K 0086
OUD/KALW. 10/8
GEM. SI/KALW. 92/8
- MMJ 950306
OUD/KALW. 11/7
GEM. SI/KALW. 97/5

Geboortegemak Waarde 115	Speenkalf Waarde 99	Vrugbaarheids-waarde 78	Onderhouds-waarde 118	Koeiwaarde 92	Groei-waarde 115	Karkas-waarde 108
---	--------------------------------------	--	--	--------------------------------	-----------------------------------	------------------------------------

Kalf en Moeder			Vrugbaarheid				Na-Speen Groei			Raam			Karkas		
Geb. Dir.	Spn. Dir.	Spn. Mat.	Skr. Omtr.	Vers Vrugb.	Koei Vrugb.	Lankl.	Na-Speen	GDT	VOV	Volw. Gewig	Hoogte	Lengte	OSO	Vet	Mar
114	90	99	110	78	82	109	97	118	110	84	113	112	113	99	96

Spn. Indeks	365D Indeks	540D Indeks	GDT Indeks	VOV Indeks	LH
102	111	106	-	-	-

Laaste Kalf		Miostatien	
Kalf ID	BKR 220324 (M)	Q204X	Nie Getoets
Geb. dtm.	2022-09-14	NT821	Nie Getoets
Vaar ID	MULTIPLE SIREs	F94L	Nie Getoets

OPMERKINGS: Loop by bul SYF 21-024 vanaf 10-04-2023 tot 20-06-2023



LOT 124

BKR 200003

LOT 124 BLOUKRAAN BONSMARAS



BKR 200003
2020-01-25 SP
AGE/CALV. 3/1
AVG. WI/CALV. 98/1
ICP -



BKR 170115
AGE/CALV. 5/3
AVG. WI/CALV. 101/3
ICP 501

Parentage Sire Dam

DNA
Genomic

SYF 150155 HH(c)

ADV 080229
AGE/CALV. 11/9
AVG. WI/CALV. 102/9
ICP 391

VIL 140221

SYF 140127
AGE/CALV. 9/7
AVG. WI/CALV. 99/7
ICP 382

SYF 120090 HH(c)

ADV 070154

SYF 070114
AGE/CALV. 13/11
AVG. WI/CALV. 103/10

ADV 050155

ADV 040035
AGE/CALV. 11/6
AVG. WI/CALV. 96/6

GEL 100113

VIL 110003
AGE/CALV. 5/3
AVG. WI/CALV. 111/3

SYF 100247

SYF 100265
AGE/CALV. 9/5
AVG. WI/CALV. 102/3

Calving Ease Value
118

Weaner Calf Value
101

Fertility Value
105

Maintenance Value
130

Cow Value
111

Growth Value
92

Carcass Value
91

Calf and Mother			Fertility				Post-Wean Growth			Frame			Carcass		
Birth Dir.	Wean Dir.	Wean Mat.	Scr. Circ.	Heifer Fert.	Cow Fert.	Longev.	Post Wean	ADG	FCR	Mature Weight	Height	Length	EMA	Fat	Mar
121	93	88	117	101	102	111	89	96	100	72	65	84	103	88	94

Wean Index	365D Index	540D Index	ADG Index	FCR Index	LH
108	97	95	-	-	-

Last Calf		Myostatin	
Calf ID	BKR 220236 (M)	Q204X	Not Tested
Birth Date	2022-09-14	NT821	Not Tested
Sire ID	SYF 170422	F94L	Not Tested

REMARKS: Loop by bul SYF 21-024 vanaf 10-04-2023 tot 20-06-2023



LOT 125

SYF 200030

LOT 125 SYFERFONTEIN BOERDERY

SYF 200030
2020-03-19 SP
AGE/CALV. 3/1
AVG. WJ/CALV. 90/1
ICP -



SYF 160201
AGE/CALV. 6/5
AVG. WJ/CALV. 101/4
ICP 362

Parentage Sire Dam
DNA
Genomic

- VIL 140221
- SYF 140133
AGE/CALV. 7/5
AVG. WJ/CALV. 100/4
ICP 414
- CKB 110010
- VIL 140059
AGE/CALV. 6/5
AVG. WJ/CALV. 100/4
ICP 382

- GEL 100113
- VIL 110003
AGE/CALV. 5/3
AVG. WJ/CALV. 111/3
- ADV 110062
- SYF 990070
AGE/CALV. 19/15
AVG. WJ/CALV. 99/14
- FCT 980067
- DKN 040109
AGE/CALV. 13/9
AVG. WJ/CALV. 96/9
- ADV 110336
- VIL 070028
AGE/CALV. 13/11
AVG. WJ/CALV. 105/9

Calving Ease Value 129	Weaner Calf Value 96	Fertility Value 105	Maintenance Value 137	Cow Value 110	Growth Value 80	Carcass Value 75
---	---------------------------------------	--------------------------------------	--	--------------------------------	----------------------------------	-----------------------------------

Calf and Mother			Fertility				Post-Wean Growth			Frame			Carcass		
Birth Dir.	Wean Dir.	Wean Mat.	Scr. Circ.	Heifer Fert.	Cow Fert.	Longev.	Post Wean	ADG	FCR	Mature Weight	Height	Length	EMA	Fat	Mar
123	80	92	114	107	99	104	72	79	84	62	74	81	104	73	80

Wean Index	365D Index	540D Index	ADG Index	FCR Index	LH
104	92	90	-	-	-

Myostatin	
Q204X	Not Tested
NT821	Not Tested
F94L	Not Tested

REMARKS: Loop by bul SYF 21-024 vanaf 10-04-2023 tot 20-06-2023

LOGIX EBV Analysis: 2023-05-19



LOT 126

BKR 200004

LOT 126 BLOUKRAAN BONSMARAS

BKR 200004
 2020-01-25 SP
 AGE/CALV. 3/1
 AVG. Wt/CALV. 91/1
 ICP -

Parentage Sire Dam
 DNA
 Genomic

ADV 150258

BKR 170094
 AGE/CALV. 5/3
 AVG. Wt/CALV. 105/3
 ICP 493

- SYF 120042
- ADV 060150
 AGE/CALV. 16/13
 AVG. Wt/CALV. 97/12
 ICP 377
- SYF 070036
- SYF 060149
 AGE/CALV. 7/6
 AVG. Wt/CALV. 101/7
- GBS 020119
- AG 910100
 AGE/CALV. 19/15
 AVG. Wt/CALV. 100/15
- LAG 040287
- LAG 050072
 AGE/CALV. 10/8
 AVG. Wt/CALV. 105/7
- ADV 110343
- AAM 090073
 AGE/CALV. 9/6
 AVG. Wt/CALV. 105/6
- LAR 090223
- KRT 150023
 AGE/CALV. 8/4
 AVG. Wt/CALV. 109/4
 ICP 486

Calving Ease Value 93	Weaner Calf Value 112	Fertility Value 95	Maintenance Value 102	Cow Value 103	Growth Value 103	Carcass Value 104
---------------------------------	---------------------------------	------------------------------	---------------------------------	-------------------------	----------------------------	-----------------------------

Calf and Mother			Fertility				Post-Wean Growth			Frame			Carcass		
Birth Dir.	Wean Dir.	Wean Mat.	Scr. Circ.	Heifer Fert.	Cow Fert.	Longev.	Post Wean	ADG	FCR	Mature Weight	Height	Length	EMA	Fat	Mar
91	113	98	120	93	90	115	111	101	99	97	91	103	114	83	82
Wean Index		365D Index	540D Index	ADG Index	FCR Index	LH									
111		110	113	-	-	-									

Last Calf		Myostatin	
Calf ID	BKR 220279 (F)	Q204X	Not Tested
Birth Date	2022-11-09	NT821	Not Tested
Sire ID	MULTIPLE SIREs	F94L	Not Tested

REMARKS: Loop by bul SYF 21-024 vanaf 10-04-2023 tot 20-06-2023



LOT 127

BDX 200013

LOT 127 SYFERFONTEIN BOERDERY

BDX 200013
2020-03-15
SP
OUD/KALW. 3/1
GEM. SI/KALW. 99/1
TKP -

Ouerskap Vaar Moer

DNS

Genomies

SYF 160069



BDX 150074
OUD/KALW. 7/5
GEM. SI/KALW. 99/4
TKP 412

- SYF 130223
- ADV 080229
OUD/KALW. 11/9
GEM. SI/KALW. 102/9
TKP 391
- ADV 120085
- BDX 110055
OUD/KALW. 11/9
GEM. SI/KALW. 99/9
TKP 378
- SYF 100072
- ADV 110065
OUD/KALW. 11/5
GEM. SI/KALW. 98/5
- ADV 050155
- ADV 040035
OUD/KALW. 11/6
GEM. SI/KALW. 96/6
- SYF 070036
- ADV 060155
OUD/KALW. 10/8
GEM. SI/KALW. 101/6
- ADV 060174
- BDX 090020
OUD/KALW. 14/11
GEM. SI/KALW. 107/11

Geboortegemak Waarde 86	SpeenkalF Waarde 102	Vrugbaarheids-waarde 87	Onderhouds-waarde 126	Koeiwaarde 92	Groei-waarde 89	Karkas-waarde 89
--	---------------------------------------	--	--	--------------------------------	----------------------------------	-----------------------------------

Kalf en Moeder			Vrugbaarheid				Na-Speen Groei			Raam			Karkas		
Geb. Dir.	Spn. Dir.	Spn. Mat.	Skr. Omtr.	Vers Vrugb.	Koei Vrugb.	Lankl.	Na-Speen	GDT	VOV	Volw. Gewig	Hoogte	Lengte	OSO	Vet	Mar
86	103	89	105	86	82	117	94	91	99	77	55	78	100	91	89

Spn. Indeks	365D Indeks	540D Indeks	GDT Indeks	VOV Indeks	LH
105	100	99	-	-	-

Laaste Kalf	
Kalf ID	SYF 220266 (M)
Geb. dtm.	2022-10-14
Vaar ID	SYF 190023

Miostatien	
Q204X	Nie Getoets
NT821	Nie Getoets
F94L	Nie Getoets

OPMERKINGS: Loop by bul SYF 21-024 vanaf 10-04-2023 tot 20-06-2023



LOT 128

SYF 200033

LOT 128 SYFERFONTEIN BOERDERY

SYF 200033
2020-03-21 SP
OUD/KALW. 3/1
GEM. SI/KALW. 102/1
TKP -

Ouerskap Vaar Moer

DNS

Genomies

SYF 170091 HH(c)

ADV 110075
OUD/KALW. 12/9
GEM. SI/KALW. 103/8
TKP 407

GEL 100113

SYF 070104
OUD/KALW. 14/12
GEM. SI/KALW. 98/10
TKP 367

SYF 070036

AG 970022
OUD/KALW. 16/13
GEM. SI/KALW. 103/12
TKP 415

GEL 060132

GEL 050008
OUD/KALW. 7/5
GEM. SI/KALW. 105/5

ADV 030016

SYF 000059
OUD/KALW. 15/12
GEM. SI/KALW. 101/12

AG 020251

SYF 990070
OUD/KALW. 19/15
GEM. SI/KALW. 99/14

AG J 0008

AG K 0132
OUD/KALW. 11/8
GEM. SI/KALW. 92/7

Geboortegemak Waarde 112	Speenkalf Waarde 110	Vrugbaarheids-waarde 95	Onderhouds-waarde 84	Koeiwaarde 103	Groei-waarde 97	Karkas-waarde 98
---	---------------------------------------	--	---------------------------------------	---------------------------------	----------------------------------	-----------------------------------

Kalf en Moeder			Vrugbaarheid				Na-Speen Groei			Raam			Karkas		
Geb. Dir.	Spn. Dir.	Spn. Mat.	Skr. Omtr.	Vers Vrugb.	Koei Vrugb.	Lankl.	Na-Speen	GDT	VOV	Volw. Gewig	Hoogte	Lengte	OSO	Vet	Mar
106	113	91	107	82	111	107	108	98	97	119	98	104	97	89	55

Spn. Indeks	365D Indeks	540D Indeks	GDT Indeks	VOV Indeks	LH
112	109	112	-	-	-

Laaste Kalf		Miostatien	
Kalf ID	SYF 220277 (M)	Q204X	Nie Getoets
Geb. dtm.	2022-11-06	NT821	Nie Getoets
Vaar ID	MULTIPLE SIREs	F94L	Nie Getoets

OPMERKINGS: Loop by bul SYF 21-024 vanaf 10-04-2023 tot 20-06-2023



LOT 129

SYF 200059

LOT 129 SYFERFONTEIN BOERDERY

SYF 200059
2020-04-11
SP
OUD/KALW. 3/1
GEM. SI/KALW. 91/1
TKP -

EZI 170329



SYF 060017
OUD/KALW. 16/14
GEM. SI/KALW. 98/13
TKP 378

Ouerskap Vaar Moer
DNS
Genomies

VIL 140005
HLF 130017
OUD/KALW. 8/4
GEM. SI/KALW. 100/2
TKP 489
AG 980012
SYF 000078
OUD/KALW. 15/12
GEM. SI/KALW. 96/10
TKP 381

SYF 100072
VIL 110234
OUD/KALW. 11/9
GEM. SI/KALW. 103/7
ADV 080061
JMD 990060
OUD/KALW. 14/5
GEM. SI/KALW. 101/4
TBR 910704
AG 950167
OUD/KALW. 17/12
GEM. SI/KALW. 99/10
RCO 960016
SYF 970145
OUD/KALW. 8/6
GEM. SI/KALW. 103/6

Geboortegemak Waarde 90	Speenkalf Waarde 89	Vrugbaarheids-waarde 100	Onderhouds-waarde 104	Koeiwaarde 89	Groei-waarde 93	Karkas-waarde 92
--	--------------------------------------	---	--	--------------------------------	----------------------------------	-----------------------------------

Kalf en Moeder			Vrugbaarheid				Na-Speen Groei			Raam			Karkas		
Geb. Dir.	Spn. Dir.	Spn. Mat.	Skr. Omtr.	Vers Vrugb.	Koei Vrugb.	Lankl.	Na-Speen	GDT	VOV	Volw. Gewig	Hoogte	Lengte	OSO	Vet	Mar
93	102	78	87	103	95	102	104	94	98	95	81	86	95	85	108

Spn. Indeks	365D Indeks	540D Indeks	GDT Indeks	VOV Indeks	LH
92	100	103	-	-	-

Laaste Kalf		Miostatien	
Kalf ID	SYF 220283 (F)	Q204X	Nie Getoets
Geb. dtm.	2022-11-19	NT821	Nie Getoets
Vaar ID	MULTIPLE SIREs	F94L	Nie Getoets

OPMERKINGS: Loop by bul SYF 21-024 vanaf 10-04-2023 tot 20-06-2023



LOT 130

BKR 180127

LOT 130 BLOUKRAAN BONSMARAS



ADV 120296



BKR 180127
2018-09-22
SP
AGE/CALV. 4/3
AVG. Wt/CALV. 92/2
ICP 378

KRT 130012
AGE/CALV. 7/5
AVG. Wt/CALV. 99/4
ICP 411

Parentage Sire Dam

DNA
Genomic

- SYF 100072
- ADV 050030
AGE/CALV. 15/12
AVG. Wt/CALV. 105/12
ICP 401
- SYF 080202
- AAM 080051
AGE/CALV. 6/3
AVG. Wt/CALV. 102/3
ICP 534

- LAR 060141
- SYF 070209
AGE/CALV. 13/11
AVG. Wt/CALV. 101/9
- LAR 000265
- AG 000305
AGE/CALV. 13/11
AVG. Wt/CALV. 100/10
- ADV 050105
- SYF 050042
AGE/CALV. 5/4
AVG. Wt/CALV. 110/1
- LAR 020064
- AAM 060010
AGE/CALV. 13/10
AVG. Wt/CALV. 102/9

Calving Ease Value 109	Weaner Calf Value 82	Fertility Value 118	Maintenance Value 118	Cow Value 98	Growth Value 85	Carcass Value 82
---	---------------------------------------	--------------------------------------	--	-------------------------------	----------------------------------	-----------------------------------

Calf and Mother			Fertility				Post-Wean Growth			Frame			Carcass		
Birth Dir.	Wean Dir.	Wean Mat.	Scr. Circ.	Heifer Fert.	Cow Fert.	Longev.	Post Wean	ADG	FCR	Mature Weight	Height	Length	EMA	Fat	Mar
104	88	71	97	121	107	102	82	85	90	86	79	83	85	103	94

Wean Index	365D Index	540D Index	ADG Index	FCR Index	LH
98	103	93	-	-	-

Last Calf		Myostatin	
Calf ID	BKR 230108 (F)	Q204X	Not Tested
Birth Date	2023-02-11	NT821	Not Tested
Sire ID	SYF 180303	F94L	Not Tested

REMARKS: Loop by bul SYF 21-226



LOT 131

SYF 170063

LOT 131 BLOUKRAAN BONSMARAS



ADV 130332



SYF 070182
AGE/CALV. 15/11
AVG. Wt/CALV. 107/11
ICP 407

SYF 170063
2017-03-07
SP
AGE/CALV. 6/4
AVG. Wt/CALV. 101/3
ICP 430

Parentage Sire Dam

DNA
Genomic

- ADV 110062
- ADV 110042
AGE/CALV. 9/4
AVG. Wt/CALV. 103/4
ICP 597
- LAR 030398
- SYF 040043
AGE/CALV. 5/4
AVG. Wt/CALV. 101/3
ICP 360
- ADV 070005
- ADV 070051
AGE/CALV. 13/10
AVG. Wt/CALV. 103/10
- SYF 080011
- ADV 060144
AGE/CALV. 15/10
AVG. Wt/CALV. 101/9
- LAR 010297
- LAR 990031
AGE/CALV. 11/8
AVG. Wt/CALV. 102/7
- SYF 010069
- SYF 980092
AGE/CALV. 6/3
AVG. Wt/CALV. 100/3

Calving Ease Value 126	Weaner Calf Value 92	Fertility Value 87	Maintenance Value 110	Cow Value 91	Growth Value 85	Carcass Value 82
----------------------------------	--------------------------------	------------------------------	---------------------------------	------------------------	---------------------------	----------------------------

Calf and Mother			Fertility				Post-Wean Growth			Frame			Carcass		
Birth Dir.	Wean Dir.	Wean Mat.	Scr. Circ.	Heifer Fert.	Cow Fert.	Longev.	Post Wean	ADG	FCR	Mature Weight	Height	Length	EMA	Fat	Mar
120	88	85	68	97	78	108	83	84	93	91	69	78	87	86	99

Wean Index	365D Index	540D Index	ADG Index	FCR Index	LH
102	107	98	-	-	-

Last Calf		Myostatin	
Calf ID	BKR 230064 (M)	Q204X	Not Tested
Birth Date	2023-04-22	NT821	Not Tested
Sire ID	SYF 150155	F94L	Not Tested

REMARKS: Loop by bul SYF 21-226



LOT 132

SYF 180230

LOT 132 SYFERFONTEIN BOERDERY

SYF 180230
 2018-09-19 SP
 AGE/CALV. 4/3
 AVG. WJ/CALV. 102/2
 ICP 386

Parentage **Sire Dam**

DNA

Genomic

LAR 140173 HH(c)

SYF 150195
 AGE/CALV. 8/5
 AVG. WJ/CALV. 103/5
 ICP 387

- LAR 120033**
- LAR 100159**
 AGE/CALV. 12/10
 AVG. WJ/CALV. 106/10
 ICP 381
- LAR 110054**
- SYF 080169**
 AGE/CALV. 8/5
 AVG. WJ/CALV. 102/6
 ICP 387

- LAR 070055**
- LAR 090199**
 AGE/CALV. 6/3
 AVG. WJ/CALV. 104/3
- LAR 080054**
- LAR 020268**
 AGE/CALV. 17/14
 AVG. WJ/CALV. 104/13
- AG 070413**
- LAR 080102**
 AGE/CALV. 8/5
 AVG. WJ/CALV. 101/5
- ADV 040182**
- SYF 020073**
 AGE/CALV. 16/13
 AVG. WJ/CALV. 100/13

Calving Ease Value 111	Weaner Calf Value 117	Fertility Value 104	Maintenance Value 92	Cow Value 114	Growth Value 120	Carcass Value 118
---	--	--------------------------------------	---------------------------------------	--------------------------------	-----------------------------------	------------------------------------

Calf and Mother			Fertility				Post-Wean Growth			Frame			Carcass		
Birth Dir.	Wean Dir.	Wean Mat.	Scr. Circ.	Heifer Fert.	Cow Fert.	Longev.	Post Wean	ADG	FCR	Mature Weight	Height	Length	EMA	Fat	Mar
108	119	84	118	107	89	117	116	118	114	108	87	107	124	87	104

Wean Index	365D Index	540D Index	ADG Index	FCR Index	LH
113	108	100	-	-	-

Last Calf		Myostatin	
Calf ID	SYF 230114 (M)	Q204X	Not Tested
Birth Date	2023-02-21	NT821	Not Tested
Sire ID	SYF 170256	F94L	Not Tested

REMARKS: Loop by bul SYF 21-226



LOT 133

BKR 200102

LOT 133 BLOUKRAAN BONSMARAS



BKR 200102
2020-08-23
SP
OUD/KALW. 2/1
GEM. SI/KALW. -/-
TKP -



BKR 180045
OUD/KALW. 5/3
GEM. SI/KALW. 104/1
TKP 383

Ouerskap Vaar Moer
DNS
Genomies

- SYF 120090 HH(c)
- SYF 150155 HH(c)
- ADV 080229
OUD/KALW. 11/9
GEM. SI/KALW. 102/9
TKP 391
- HLF 140028
- SYF 140043
OUD/KALW. 5/2
GEM. SI/KALW. 109/2
TKP 560
- ADV 070154
SYF 070114
OUD/KALW. 13/11
GEM. SI/KALW. 103/10
- ADV 050155
- ADV 040035
OUD/KALW. 11/6
GEM. SI/KALW. 96/6
- ADV 110007
- SYF 050200
OUD/KALW. 9/6
GEM. SI/KALW. 101/6
- SYF 100072
- SYF 110215
OUD/KALW. 11/10
GEM. SI/KALW. 102/8

Geboortegemak Waarde 121	Speenkalf Waarde 97	Vrugbaarheids-waarde 98	Onderhouds-waarde 109	Koeiwaarde 100	Groei-waarde 96	Karkas-waarde 93
------------------------------------	-------------------------------	-----------------------------------	---------------------------------	--------------------------	---------------------------	----------------------------

Kalf en Moeder			Vrugbaarheid				Na-Speen Groei			Raam			Karkas		
Geb. Dir.	Spn. Dir.	Spn. Mat.	Skr. Omtr.	Vers Vrugb.	Koei Vrugb.	Lankl.	Na-Speen	GDT	VOV	Volw. Gewig	Hoogte	Lengte	OSO	Vet	Mar
121	98	77	106	94	97	112	99	99	102	92	66	86	101	82	100

Spn. Indeks	365D Indeks	540D Indeks	GDT Indeks	VOV Indeks	LH
104	106	114	-	-	-

Laaste Kalf		Miostatien	
Kalf ID	BKR 230055 (M)	Q204X	Nie Getoets
Geb. dtm.	2023-03-26	NT821	Nie Getoets
Vaar ID	MULTIPLE SIREs	F94L	Nie Getoets

OPMERKINGS: Loop by bul BKR 21-211

LOGIX EBV Analise: 2023-05-19



LOT 134

SYF 180130

LOT 134 SYFERFONTEIN BOERDERY



SYF 120052



SYF 180130
2018-09-02
SP
OUD/KALW. 4/3
GEM. SI/KALW. 98/2
TKP 401

SYF 150325
OUD/KALW. 7/5
GEM. SI/KALW. 98/4
TKP 381

Ouerskap Vaar Moer

DNS

Genomies

ADV 060174

SYF 020051

AG 010403
OUD/KALW. 14/11
GEM. SI/KALW. 102/10

MMJ 050098

SYF 090147

OUD/KALW. 12/11
GEM. SI/KALW. 107/10
TKP 381

SYF 030034

OUD/KALW. 9/6
GEM. SI/KALW. 105/6

ADV 120014

SYF 070036

ADV 060110
OUD/KALW. 15/13
GEM. SI/KALW. 102/12

ADV 060030

OUD/KALW. 17/14
GEM. SI/KALW. 97/14
TKP 370

AG 980012

AG 970208
OUD/KALW. 15/13
GEM. SI/KALW. 105/12

**Geboortegemak
Waarde
122**

**Speenkalv
Waarde
91**

**Vrugbaarheids-
waarde
85**

**Onderhouds-
waarde
133**

**Koeiwaarde
92**

**Groei-
waarde
80**

**Karkas-
waarde
76**

Kalf en Moeder			Vrugbaarheid				Na-Speen Groei			Raam			Karkas		
Geb. Dir.	Spn. Dir.	Spn. Mat.	Skr. Omtr.	Vers Vrugb.	Koei Vrugb.	Lankl.	Na-Speen	GDT	VOV	Volw. Gewig	Hoogte	Lengte	OSO	Vet	Mar
118	81	86	67	90	83	105	81	83	96	68	85	78	79	88	76

Spn. Indeks	365D Indeks	540D Indeks	GDT Indeks	VOV Indeks	LH
104	102	104	-	-	-

Laaste Kalf	
Kalf ID	SYF 230049 (F)
Geb. dtm.	2023-03-20
Vaar ID	SYF 170256

Miostation	
Q204X	Nie Getoets
NT821	Nie Getoets
F94L	Nie Getoets

OPMERKINGS: Loop by bul SYF 21-226

LOGIX EBV Analise: 2023-05-19



LOT 135

ADV 170240

LOT 135 SYFERFONTEIN BOERDERY



ADV 170240

2017-09-20
SP

oud/kalw. 5/4
GEM. SI/KALW. 105/3
TKP 383



SYF 150097 HH(c)

ADV 070193
oud/kalw. 14/12
GEM. SI/KALW. 105/10
TKP 396

ouerskap Vaar Moer

DNS
Genomies

SYF 120042

SYF 070104
oud/kalw. 14/12
GEM. SI/KALW. 98/10
TKP 367

LAR 030398

ADV 040035
oud/kalw. 11/6
GEM. SI/KALW. 96/6
TKP 522

SYF 070036

SYF 060149
oud/kalw. 7/6
GEM. SI/KALW. 101/7

ADV 030016

SYF 000059
oud/kalw. 15/12
GEM. SI/KALW. 101/12

LAR 010297

LAR 990031
oud/kalw. 11/8
GEM. SI/KALW. 102/7

AG 980012

AG 960119
oud/kalw. 15/12
GEM. SI/KALW. 102/12

Geboortegemak
Waarde
103

Speenkalf
Waarde
110

Vrugbaarheids-
waarde
84

Onderhouds-
waarde
86

Koeiwaarde
94

Groei-
waarde
107

Karkas-
waarde
113

Kalf en Moeder			Vrugbaarheid				Na-Speen Groei			Raam			Karkas		
Geb. Dir.	Spn. Dir.	Spn. Mat.	Skr. Omtr.	Vers Vrugb.	Koei Vrugb.	Lankl.	Na-Speen	GDT	VOV	Volw. Gewig	Hoogte	Lengte	OSO	Vet	Mar
101	119	83	101	84	82	113	118	111	111	116	70	97	140	78	89

Spn. Indeks	365D Indeks	540D Indeks	GDT Indeks	VOV Indeks	LH
113	112	-	-	-	-

Laaste Kalf	
Kalf ID	SYF 230170 (M)
Geb. dtm.	2023-03-27
Vaar ID	SYF 150155

Mioestasion	
Q204X	Nie Getoets
NT821	Nie Getoets
F94L	Nie Getoets

OPMERKINGS: Loop by bul SYF 21-226

LOGIX EBV Analise: 2023-05-19



LOT 136

BDX 180049

LOT 136 SYFERFONTEIN BOERDERY

BDX 180049
 2018-09-12 SP
 AGE/CALV. 4/3
 AVG. Wt/CALV. 111/2
 ICP 417

Parentage Sire Dam
 DNA
 Genomic

SYF 150154

BDX 110026
 AGE/CALV. 11/9
 AVG. Wt/CALV. 101/8
 ICP 412

- SYF 100072 — LAR 060141
 SYF 070209
AGE/CALV. 13/11
 AVG. Wt/CALV. 101/9
- SYF 120011 — ADV 060174
 ADV 090142
AGE/CALV. 8/6
 AVG. Wt/CALV. 99/4
- SYF 070042 — AG 020251
 SYF 020004
AGE/CALV. 11/8
 AVG. Wt/CALV. 105/8
- BDX 070008 — CEF 050355
 AGE/CALV. 13/11
 AVG. Wt/CALV. 108/10
 ICP 374
- CEP 960099
AGE/CALV. 15/13
 AVG. Wt/CALV. 104/13

Calving Ease Value 104	Weaner Calf Value 107	Fertility Value 111	Maintenance Value 96	Cow Value 110	Growth Value 94	Carcass Value 103
---	--	--------------------------------------	---------------------------------------	--------------------------------	----------------------------------	------------------------------------

Calf and Mother			Fertility				Post-Wean Growth			Frame			Carcass		
Birth Dir.	Wean Dir.	Wean Mat.	Scr. Circ.	Heifer Fert.	Cow Fert.	Longev.	Post Wean	ADG	FCR	Mature Weight	Height	Length	EMA	Fat	Mar
103	112	85	92	116	94	111	110	98	105	104	92	97	84	130	100

Wean Index	365D Index	540D Index	ADG Index	FCR Index	LH
107	114	108	-	-	-

Last Calf		Myostatin	
Calf ID	SYF 230073 (M)	Q204X	Not Tested
Birth Date	2023-05-24	NT821	Not Tested
Sire ID	SYF 150155	F94L	Not Tested

REMARKS: Loop by bul SYF 21-226



LOT 137

SYF 200260

LOT 137 SYFERFONTEIN BOERDERY



SYF 200260
2020-10-16
SP
AGE/CALV. 2/1
AVG. WJ/CALV. -/-
ICP -



SYF 090024
AGE/CALV. 14/12
AVG. WJ/CALV. 96/11
ICP 365

Parentage **Sire Dam**

DNA
Genomic

GEL 100113

GEL 060132

GEL 050008
AGE/CALV. 7/5
AVG. WJ/CALV. 105/5

SYF 070104

ADV 030016

SYF 000059
AGE/CALV. 15/12
AVG. WJ/CALV. 101/12

ADV 040182

AG 980012
AGE/CALV. 10/6
AVG. WJ/CALV. 101/6

SYF 000038

RCO 960016

SYF 910350
AGE/CALV. 9/7
AVG. WJ/CALV. 102/7

Calving Ease Value 123	Weaner Calf Value 94	Fertility Value 95	Maintenance Value 99	Cow Value 95	Growth Value 87	Carcass Value 86
---	---------------------------------------	-------------------------------------	---------------------------------------	-------------------------------	----------------------------------	-----------------------------------

Calf and Mother			Fertility				Post-Wean Growth			Frame			Carcass		
Birth Dir.	Wean Dir.	Wean Mat.	Scr. Circ.	Heifer Fert.	Cow Fert.	Longev.	Post Wean	ADG	FCR	Mature Weight	Height	Length	EMA	Fat	Mar
119	97	80	99	86	104	108	92	92	94	100	90	91	90	76	53

Wean Index	365D Index	540D Index	ADG Index	FCR Index	LH
105	95	101	-	-	-

Last Calf		Myostatin	
Calf ID	SYF 230032 (F)	Q204X	Not Tested
Birth Date	2023-03-01	NT821	Not Tested
Sire ID	MULTIPLE SIRES	F94L	Not Tested

REMARKS: Loop by bul BKR 21-211

LOGIX EBV Analysis: 2023-05-19



LOT 138

ADV 180241

LOT 138 SYFERFONTEIN BOERDERY

ADV 180241
2018-10-01
SP
AGE/CALV. 4/3
AVG. W/CALV. 99/2
ICP 384



ADV 050030
AGE/CALV. 15/12
AVG. W/CALV. 105/12
ICP 401

Parentage	Sire	Dam
DNA	✓	✓
Genomic		

- SYF 120090 HH(c)
- SYF 160101 HH(c)
- SYF 110215
AGE/CALV. 11/10
AVG. W/CALV. 102/8
ICP 371
- SYF 090039
AGE/CALV. 6/3
AVG. W/CALV. 95/3
- AG 960296
- LAR 000265
- LAR 950058
AGE/CALV. 12/10
AVG. W/CALV. 103/8
- AG 000305
AGE/CALV. 13/11
AVG. W/CALV. 100/10
ICP 385
- AG 950284
- AG 960074
AGE/CALV. 8/5
AVG. W/CALV. 106/4

- ADV 070154
- SYF 070114
AGE/CALV. 13/11
AVG. W/CALV. 103/10
- ADV 060174
- ADV 070154
- SYF 070114
- ADV 060174
- SYF 090039
- AG 960296
- LAR 950058
- AG 950284
- AG 960074

Calving Ease Value 110	Weaner Calf Value 109	Fertility Value 101	Maintenance Value 109	Cow Value 110	Growth Value 107	Carcass Value 105
---	--	--------------------------------------	--	--------------------------------	-----------------------------------	------------------------------------

Calf and Mother			Fertility				Post-Wean Growth			Frame			Carcass		
Birth Dir.	Wean Dir.	Wean Mat.	Scr. Circ.	Heifer Fert.	Cow Fert.	Longev.	Post Wean	ADG	FCR	Mature Weight	Height	Length	EMA	Fat	Mar
110	103	97	133	105	98	100	110	112	109	91	91	96	119	82	89

Wean Index	365D Index	540D Index	ADG Index	FCR Index	LH
111	110	109	-	-	-

Last Calf		Myostatin	
Calf ID	SYF 230125 (M)	Q204X	Not Tested
Birth Date	2023-02-15	NT821	Not Tested
Sire ID	SYF 170256	F94L	Not Tested

REMARKS: Loop by bul SYF 21-226



LOT 139

BKR 170130

LOT 139 BLOUKRAAN BONSMARAS



SYF 100022



AAM 050044

oud/kalw. 13/10
gem. si/kalw. 105/10
TKP 435

BKR 170130
2017-10-31
SP
oud/kalw. 5/4
gem. si/kalw. 101/3
TKP 372

Ouerskap Vaar Moer

DNS
Genomies

- SYF 070036
- SYF 070176
oud/kalw. 11/9
gem. si/kalw. 97/9
TKP 364
- AG 960239
- MMJ 960179
oud/kalw. 9/5
gem. si/kalw. 125/2
TKP 536

- AG 020251
- SYF 990070
oud/kalw. 19/15
gem. si/kalw. 99/14
- LAG 030398
- SYF 040011
oud/kalw. 8/7
gem. si/kalw. 102/5
- AG 940145
- AG K 0086
oud/kalw. 10/8
gem. si/kalw. 92/8
- DFP J 0032
- MMJ 930181
oud/kalw. 6/4
gem. si/kalw. 102/4

Geboortegemak Waarde 126	Speenkalf Waarde 88	Vrugbaarheids-waarde 94	Onderhouds-waarde 102	Koeiwaarde 93	Groei-waarde 97	Karkas-waarde 97
---	--------------------------------------	--	--	--------------------------------	----------------------------------	-----------------------------------

Kalf en Moeder			Vrugbaarheid				Na-Speen Groei			Raam			Karkas		
Geb. Dir.	Spn. Dir.	Spn. Mat.	Skr. Omtr.	Vers Vrugb.	Koei Vrugb.	Lankl.	Na-Speen	GDT	VOV	Volw. Gewig	Hoogte	Lengte	OSO	Vet	Mar
124	81	100	88	78	111	108	86	100	102	96	86	92	98	114	100

Spn. Indeks	365D Indeks	540D Indeks	GDT Indeks	VOV Indeks	LH
97	102	102	-	-	-

Laaste Kalf	
Kalf ID	BKR 230118 (M)
Geb. dtm.	2023-02-13
Vaar ID	SYF 180303

Miostatien	
Q204X	Nie Getoets
NT821	Nie Getoets
F94L	Nie Getoets

OPMERKINGS: Loop by bul SYF 21-226

LOGIX EBV Analise: 2023-05-19



LOT 140

SYF 170139

LOT 140 BLOUKRAAN BONSMARAS



SYF 140242



SYF 090150
 OUD/KALW. 9/6
 GEM. SI/KALW. 103/4
 TKP 479

SYF 170139
 2017-05-10
 SP
 OUD/KALW. 6/4
 GEM. SI/KALW. 97/3
 TKP 419

Ouerskap Vaar Moer

DNS
 Genomies

- SYF 100072
- ADV 100300
 OUD/KALW. 12/9
 GEM. SI/KALW. 93/8
 TKP 385
- ADV 040182
- SYF 040007
 OUD/KALW. 14/10
 GEM. SI/KALW. 98/10
 TKP 390
- LAR 060141
- SYF 070209
 OUD/KALW. 13/11
 GEM. SI/KALW. 101/9
- SYF 070144
- ADV 050121
 OUD/KALW. 16/13
 GEM. SI/KALW. 99/14
- AG 980012
- AG 980111
 OUD/KALW. 10/6
 GEM. SI/KALW. 101/6
- AG 960239
- SYF 960068
 OUD/KALW. 13/10
 GEM. SI/KALW. 97/10

Geboortegemak Waarde 101	Speenkalf Waarde 95	Vrugbaarheids- waarde 83	Onderhouds- waarde 115	Koeiwaarde 85	Groei- waarde 90	Karkas- waarde 88
---------------------------------------	----------------------------------	---------------------------------------	-------------------------------------	-------------------------	-------------------------------	--------------------------------

Kalf en Moeder			Vrugbaarheid				Na-Speen Groei			Raam			Karkas		
Geb. Dir.	Spn. Dir.	Spn. Mat.	Skr. Omtr.	Vers Vrugb.	Koei Vrugb.	Lankl.	Na-Speen	GDT	VOV	Volw. Gewig	Hoogte	Lengte	OSO	Vet	Mar
97	103	71	78	85	83	109	96	91	96	89	71	82	99	88	101

Spn. Indeks	365D Indeks	540D Indeks	GDT Indeks	VOV Indeks	LH
106	99	95	-	-	-

Laaste Kalf		Miostatien	
Kalf ID	BKR 230148 (M)	Q204X	Nie Getoets
Geb. dtm.	2023-02-26	NT821	Nie Getoets
Vaar ID	SYF 180303	F94L	Nie Getoets

OPMERKINGS: Loop by bul SYF 21-226

LOGIX EBV Analise: 2023-05-19



LOT 141

KRT 160012

LOT 141 BLOUKRAAN BONSMARAS



KRT 120034



KRT 130052
 OUD/KALW. 9/7
 GEM. SI/KALW. 99/7
 TKP 393

KRT 160012
 2016-03-17
 SP
 OUD/KALW. 7/5
 GEM. SI/KALW. 107/4
 TKP 405

Ouerskap Vaar Moer

DNS
 Genomies

ADV 010011

AAM 090054
 OUD/KALW. 9/6
 GEM. SI/KALW. 106/6
 TKP 441

SYF 100022

AAM 100023
 OUD/KALW. 6/2
 GEM. SI/KALW. 105/2
 TKP 647

AG 970055

AG 970357
 OUD/KALW. 12/8
 GEM. SI/KALW. 109/8

MMJ 050148

AAM 040036
 OUD/KALW. 9/6
 GEM. SI/KALW. 106/5

SYF 070036

SYF 070176
 OUD/KALW. 11/9
 GEM. SI/KALW. 97/9

LAR 020064

AAM 060053
 OUD/KALW. 13/10
 GEM. SI/KALW. 109/10

Geboortegemak
 Waarde
125

Speenkalf
 Waarde
108

Vrugbaarheids-
 waarde
107

Onderhouds-
 waarde
104

Koeiwaarde
115

Groei-
 waarde
91

Karkas-
 waarde
106

Kalf en Moeder			Vrugbaarheid				Na-Speen Groei			Raam			Karkas		
Geb. Dir.	Spn. Dir.	Spn. Mat.	Skr. Omtr.	Vers Vrugb.	Koei Vrugb.	Lankl.	Na-Speen	GDT	VOV	Volw. Gewig	Hoogte	Lengte	OSO	Vet	Mar
142	97	102	101	102	103	115	89	98	104	95	84	100	110	106	100

Spn. Indeks	365D Indeks	540D Indeks	GDT Indeks	VOV Indeks	LH
106	98	99	-	-	-

Laaste Kalf	
Kalf ID	BKR 230127 (M)
Geb. dtm.	2023-02-16
Vaar ID	SYF 150155

Miostation	
Q204X	Nie Getoets
NT821	Nie Getoets
F94L	Nie Getoets

OPMERKINGS: Loop by bul SYF 21-226

LOGIX EBV Analise: 2023-05-19



LOT 142

SYF 190287

LOT 142 SYFERFONTEIN BOERDERY



SYF 190287
2019-11-27
SP
AGE/CALV. 3/2
AVG. Wt/CALV. 101/1
ICP 378



SYF 070114
AGE/CALV. 13/11
AVG. Wt/CALV. 103/10
ICP 358

Parentage Sire Dam

DNA

Genomic

AG 020251

AG 000142
AGE/CALV. 10/7
AVG. Wt/CALV. 95/7

ADV 070005

ADV 070052
AGE/CALV. 7/5
AVG. Wt/CALV. 106/4
ICP 365

AG 010011

AG 960002
AGE/CALV. 14/10
AVG. Wt/CALV. 103/10

SYF 020051

LAR 970229
SYF 970136
AGE/CALV. 16/11
AVG. Wt/CALV. 104/9

SYF 990079

AGE/CALV. 15/12
AVG. Wt/CALV. 98/12
ICP 369

AG 930035

SYF K 0191
AGE/CALV. 9/6
AVG. Wt/CALV. 95/6

Calving Ease Value 121	Weaner Calf Value 98	Fertility Value 113	Maintenance Value 104	Cow Value 109	Growth Value 83	Carcass Value 83
----------------------------------	--------------------------------	-------------------------------	---------------------------------	-------------------------	---------------------------	----------------------------

Calf and Mother			Fertility				Post-Wean Growth			Frame			Carcass		
Birth Dir.	Wean Dir.	Wean Mat.	Scr. Circ.	Heifer Fert.	Cow Fert.	Longev.	Post Wean	ADG	FCR	Mature Weight	Height	Length	EMA	Fat	Mar
117	96	87	86	117	101	106	85	87	97	95	79	82	98	84	90

Wean Index	365D Index	540D Index	ADG Index	FCR Index	LH
114	102	98	-	-	-

Last Calf		Myostatin	
Calf ID	SYF 230014 (F)	Q204X	Not Tested
Birth Date	2023-02-10	NT821	Not Tested
Sire ID	CKB 190026	F94L	Not Tested

REMARKS: Loop by bul SYF 21-226

LOGIX EBV Analysis: 2023-05-19



LOT 143

BKR 190117

LOT 143 BLOUKRAAN BONSMARAS



ADV 150258

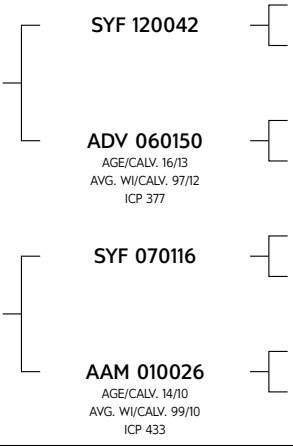


KRT 120023
AGE/CALV. 11/9
AVG. WI/CALV. 101/8
ICP 364

BKR 190117
2019-09-25
SP
AGE/CALV. 3/2
AVG. WI/CALV. 108/1
ICP 380

Parentage Sire Dam

DNA
Genomic



SYF 070036
SYF 060149
AGE/CALV. 7/6
AVG. WI/CALV. 101/7
GBS 020119
AG 910100
AGE/CALV. 19/15
AVG. WI/CALV. 100/15
AG 020172
SYF 050040
AGE/CALV. 14/12
AVG. WI/CALV. 105/12
RCO 920206
AGE/CALV. 13/10
AVG. WI/CALV. 91/8

Calving Ease Value 109	Weaner Calf Value 99	Fertility Value 112	Maintenance Value 82	Cow Value 105	Growth Value 108	Carcass Value 105
----------------------------------	--------------------------------	-------------------------------	--------------------------------	-------------------------	----------------------------	-----------------------------

Calf and Mother			Fertility				Post-Wean Growth			Frame			Carcass		
Birth Dir.	Wean Dir.	Wean Mat.	Scr. Circ.	Heifer Fert.	Cow Fert.	Longev.	Post Wean	ADG	FCR	Mature Weight	Height	Length	EMA	Fat	Mar
106	105	92	110	109	106	106	106	110	107	121	102	109	120	64	88

Wean Index	365D Index	540D Index	ADG Index	FCR Index	LH
110	112	109	-	-	-

Last Calf		Myostatin	
Calf ID	BKR 230012 (F)	Q204X	Not Tested
Birth Date	2023-02-09	NT821	Not Tested
Sire ID	SYF 180303	F94L	Not Tested

REMARKS: Loop by bul SYF 21-226



LOT 144

BKR 190124

LOT 144 BLOUKRAAN BONSMARAS



ADV 150258

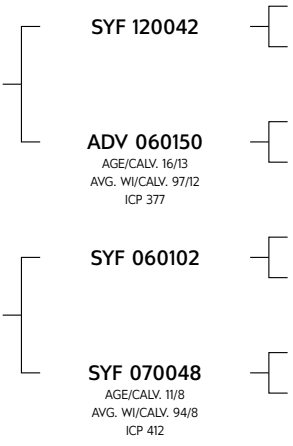


SYF 090165
AGE/CALV. 13/11
AVG. W/CALV. 96/9
ICP 385

BKR 190124
2019-09-29
SP
AGE/CALV. 3/2
AVG. W/CALV. 104/1
ICP 398

Parentage Sire Dam

DNA
Genomic



SYF 070036
SYF 060149
AGE/CALV. 7/6
AVG. W/CALV. 101/7
GBS 020119
AG 910100
AGE/CALV. 19/15
AVG. W/CALV. 100/15
AG 960296
SYF 970136
AGE/CALV. 16/11
AVG. W/CALV. 104/9
GBS 020119
SYF 030004
AGE/CALV. 4/3
AVG. W/CALV. 99/2

Calving Ease Value 96	Weaner Calf Value 97	Fertility Value 96	Maintenance Value 122	Cow Value 97	Growth Value 92	Carcass Value 89
--	---------------------------------------	-------------------------------------	--	-------------------------------	----------------------------------	-----------------------------------

Calf and Mother			Fertility				Post-Wean Growth			Frame			Carcass		
Birth Dir.	Wean Dir.	Wean Mat.	Scr. Circ.	Heifer Fert.	Cow Fert.	Longev.	Post Wean	ADG	FCR	Mature Weight	Height	Length	EMA	Fat	Mar
97	96	93	87	99	87	111	98	92	92	81	81	90	107	67	84

Wean Index	365D Index	540D Index	ADG Index	FCR Index	LH
97	107	101	-	-	-

Last Calf		Myostatin	
Calf ID	BKR 230052 (M)	Q204X	Not Tested
Birth Date	2023-03-24	NT821	Not Tested
Sire ID	BDX 200053	F94L	Not Tested

REMARKS: Loop by bul SYF 21-226



LOT 145

HAS 190133

LOT 145 SYFERFONTEIN BOERDERY

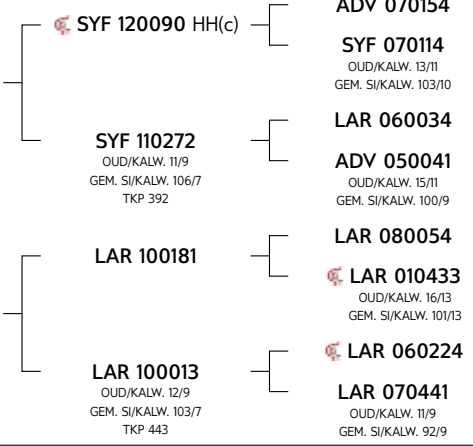


HAS 190133
2019-09-27
SP
OUD/KALW. 3/2
GEM. SI/KALW. 106/1
TKP 370



HAS 160033
OUD/KALW. 7/5
GEM. SI/KALW. 106/4
TKP 389

Ouerskap	Vaar	Moer
DNS	✓	✓
Genomies		



Geboortegemak Waarde 106	Speenkalf Waarde 107	Vrugbaarheids-waarde 108	Onderhouds-waarde 97	Koeiwaarde 111	Groei-waarde 110	Karkas-waarde 110
---	---------------------------------------	---	---------------------------------------	---------------------------------	-----------------------------------	------------------------------------

Kalf en Moeder			Vrugbaarheid				Na-Speen Groei			Raam			Karkas		
Geb. Dir.	Spn. Dir.	Spn. Mat.	Skr. Omtr.	Vers Vrugb.	Koei Vrugb.	Lankl.	Na-Speen	GDT	VOV	Volw. Gewig	Hoogte	Lengte	OSO	Vet	Mar
106	106	99	114	103	101	120	107	110	107	102	92	104	111	84	77

Spn. Indeks	365D Indeks	540D Indeks	GDT Indeks	VOV Indeks	LH
106	107	95	-	-	-

Laaste Kalf	
Kalf ID	SYF 230117 (M)
Geb. dtm.	2023-02-13
Vaar ID	CKB 190026

Miostatien	
Q204X	Nie Getoets
NT821	Nie Getoets
F94L	Nie Getoets

OPMERKINGS: Loop by bul SYF 21-226

LOGIX EBV Analise: 2023-05-19



LOT 146

BKR 190126

LOT 146 BLOUKRAAN BONSMARAS



ADV 150258



KRT 120053
 OUD/KALW. 10/8
 GEM. SI/KALW. 98/8
 TKP 360

BKR 190126
 2019-09-30
 SP
 OUD/KALW. 3/2
 GEM. SI/KALW. 105/1
 TKP 430

Ouerskap Vaar Moer

DNS
 Genomies

SYF 120042

ADV 060150
 OUD/KALW. 16/13
 GEM. SI/KALW. 97/12
 TKP 377

SYF 070036

SYF 070058
 OUD/KALW. 15/12
 GEM. SI/KALW. 99/12
 TKP 410

SYF 070036

SYF 060149
 OUD/KALW. 7/6
 GEM. SI/KALW. 101/7

GBS 020119

AG 910100
 OUD/KALW. 19/15
 GEM. SI/KALW. 100/15

AG 020251

SYF 990070
 OUD/KALW. 19/15
 GEM. SI/KALW. 99/14

ADV 010011

SYF 960040
 OUD/KALW. 17/14
 GEM. SI/KALW. 107/14

Geboortegemak
 Waarde
123

Speenkalf
 Waarde
94

Vrugbaarheids-
 waarde
93

Onderhouds-
 waarde
98

Koeiwaarde
94

Groei-
 waarde
96

Karkas-
 waarde
93

Kalf en Moeder			Vrugbaarheid				Na-Speen Groei			Raam			Karkas		
Geb. Dir.	Spn. Dir.	Spn. Mat.	Skr. Omtr.	Vers Vrugb.	Koei Vrugb.	Lankl.	Na-Speen	GDT	VOV	Volw. Gewig	Hoogte	Lengte	OSO	Vet	Mar
117	91	89	95	97	85	110	91	97	98	100	84	97	112	76	78

Spn. Indeks	365D Indeks	540D Indeks	GDT Indeks	VOV Indeks	LH
99	101	101	-	-	-

Laaste Kalf	
Kalf ID	BKR 230058 (M)
Geb. dtm.	2023-04-09
Vaar ID	BDX 200053

Miostatien	
Q204X	Nie Getoets
NT821	Nie Getoets
F94L	Nie Getoets

OPMERKINGS: Loop by bul SYF 21-226

LOGIX EBV Analise: 2023-05-19



LOT 147

BKR 190131

LOT 147 BLOUKRAAN BONSMARAS



BKR 190131
2019-10-04
SP
OUD/KALW. 3/2
GEM. SI/KALW. 103/1
TKP 336

SYF 150155 HH(c)



SYF 170032
OUD/KALW. 6/4
GEM. SI/KALW. 103/4
TKP 367

Ouerskap	Vaar	Moer
DNS		
Genomies		

SYF 120090 HH(c)

ADV 080229
OUD/KALW. 11/9
GEM. SI/KALW. 102/9
TKP 391

CKB 110010

SYF 140257
OUD/KALW. 8/4
GEM. SI/KALW. 108/3
TKP 410

ADV 070154

SYF 070114
OUD/KALW. 13/11
GEM. SI/KALW. 103/10

ADV 050155

ADV 040035
OUD/KALW. 11/6
GEM. SI/KALW. 96/6

FCT 980067

DKN 040109
OUD/KALW. 13/9
GEM. SI/KALW. 96/9

SYF 120042

SYF 040123
OUD/KALW. 12/10
GEM. SI/KALW. 99/10

Geboortegemak
Waarde
103

Speenkalf
Waarde
95

Vrugbaarheids-
waarde
91

Onderhouds-
waarde
101

Koeiwaarde
91

Groei-
waarde
94

Karkas-
waarde
92

Kalf en Moeder			Vrugbaarheid				Na-Speen Groei			Raam			Karkas		
Geb. Dir.	Spn. Dir.	Spn. Mat.	Skr. Omtr.	Vers Vrugb.	Koei Vrugb.	Lankl.	Na-Speen	GDT	VOV	Volw. Gewig	Hoogte	Lengte	OSO	Vet	Mar
103	101	86	112	81	101	110	105	96	100	98	69	88	101	83	88

Spn. Indeks	365D Indeks	540D Indeks	GDT Indeks	VOV Indeks	LH
98	103	109	-	-	-

Laaste Kalf		Miostatien	
Kalf ID	BKR 230149 (M)	Q204X	Nie Getoets
Geb. dtm.	2023-03-05	NT821	Nie Getoets
Vaar ID	BDX 200053	F94L	Nie Getoets

OPMERKINGS: Loop by bul SYF 21-226

LOGIX EBV Analise: 2023-05-19



LOT 148

BKR 190137

LOT 148 BLOUKRAAN BONSMARAS



SYF 160038



SYF 140103
AGE/CALV. 7/6
AVG. Wt/CALV. 104/6
ICP 371

BKR 190137
2019-10-10
SP
AGE/CALV. 3/2
AVG. Wt/CALV. 100/1
ICP 370

Parentage Sire Dam

DNA
Genomic

SYF 130047

SYF 080122
AGE/CALV. 10/8
AVG. Wt/CALV. 101/8
ICP 363

SYF 100247

ADV 090178
AGE/CALV. 10/9
AVG. Wt/CALV. 97/7
ICP 354

SYF 090010

SYF 090132
AGE/CALV. 9/5
AVG. Wt/CALV. 106/3

ADV 030016

SYF 020049
AGE/CALV. 16/12
AVG. Wt/CALV. 99/11

SYF 070036

SYF 060055
AGE/CALV. 12/8
AVG. Wt/CALV. 100/5

ADV 070005

ADV 050059
AGE/CALV. 13/11
AVG. Wt/CALV. 99/11

Calving Ease Value
77

Weaner Calf Value
103

Fertility Value
100

Maintenance Value
85

Cow Value
95

Growth Value
95

Carcass Value
99

Calf and Mother			Fertility				Post-Wean Growth			Frame			Carcass		
Birth Dir.	Wean Dir.	Wean Mat.	Scr. Circ.	Heifer Fert.	Cow Fert.	Longev.	Post Wean	ADG	FCR	Mature Weight	Height	Length	EMA	Fat	Mar
78	115	98	102	98	98	110	108	95	100	116	90	100	106	92	85

Wean Index	365D Index	540D Index	ADG Index	FCR Index	LH
112	114	113	-	-	-

Last Calf	
Calf ID	BKR 230011 (F)
Birth Date	2023-02-07
Sire ID	SYF 180303

Myostatin	
Q204X	Not Tested
NT821	Not Tested
F94L	Not Tested

REMARKS: Loop by bul SYF 21-226

LOGIX EBV Analysis: 2023-05-19



LOT 149

BKR 190150

LOT 149 BLOUKRAAN BONSMARAS



BKR 190150
2019-10-28
SP
AGE/CALV. 3/2
AVG. W/CALV. 103/1
ICP 339



SYF 170122
AGE/CALV. 6/4
AVG. W/CALV. 101/3
ICP 425

Parentage Sire Dam
DNA
Genomic

- SYF 120090 HH(c)
 - ADV 070154
 - SYF 070114
AGE/CALV. 13/11
AVG. W/CALV. 103/10
 - ADV 050155
 - ADV 040035
AGE/CALV. 11/6
AVG. W/CALV. 96/6
 - SYF 100072
 - ADV 110065
AGE/CALV. 11/5
AVG. W/CALV. 98/5
 - AG 980012
 - AG 000116
AGE/CALV. 15/12
AVG. W/CALV. 98/12
- SYF 150155 HH(c)
 - ADV 080229
AGE/CALV. 11/9
AVG. W/CALV. 102/9
ICP 391
 - SYF 130223
 - ADV 060184
AGE/CALV. 11/7
AVG. W/CALV. 101/7
ICP 456

Calving Ease Value 123	Weaner Calf Value 103	Fertility Value 95	Maintenance Value 125	Cow Value 105	Growth Value 94	Carcass Value 92
---	--	-------------------------------------	--	--------------------------------	----------------------------------	-----------------------------------

Calf and Mother			Fertility				Post-Wean Growth			Frame			Carcass		
Birth Dir.	Wean Dir.	Wean Mat.	Scr. Circ.	Heifer Fert.	Cow Fert.	Longev.	Post Wean	ADG	FCR	Mature Weight	Height	Length	EMA	Fat	Mar
117	95	83	95	93	95	110	91	97	102	79	61	82	93	89	98

Wean Index	365D Index	540D Index	ADG Index	FCR Index	LH
102	103	100	-	-	-

Last Calf		Myostatin	
Calf ID	BKR 230018 (F)	Q204X	Not Tested
Birth Date	2023-02-12	NT821	Not Tested
Sire ID	SYF 180303	F94L	Not Tested

REMARKS: Loop by bul SYF 21-226

LOGIX EBV Analysis: 2023-05-19



LOT 150

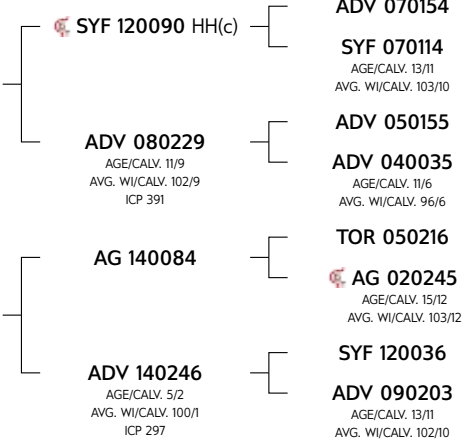
ADV 200200

LOT 150 SYFERFONTEIN BOERDERY

ADV 200200
2020-08-08
SP
AGE/CALV. 2/1
AVG. WJ/CALV. -/-
ICP -



ADV 180016
AGE/CALV. 4/2
AVG. WJ/CALV. 98/2
ICP 421



Calving Ease Value 115	Weaner Calf Value 89	Fertility Value 95	Maintenance Value 122	Cow Value 94	Growth Value 86	Carcass Value 84
---	---------------------------------------	-------------------------------------	--	-------------------------------	----------------------------------	-----------------------------------

Calf and Mother			Fertility				Post-Wean Growth			Frame			Carcass		
Birth Dir.	Wean Dir.	Wean Mat.	Scr. Circ.	Heifer Fert.	Cow Fert.	Longev.	Post Wean	ADG	FCR	Mature Weight	Height	Length	EMA	Fat	Mar
116	86	85	94	96	93	103	87	91	103	82	66	79	90	87	86

Wean Index 93	365D Index 100	540D Index 98	ADG Index -	FCR Index -	LH -
--------------------------------	---------------------------------	--------------------------------	-----------------------	-----------------------	----------------

Last Calf		Myostatin	
Calf ID	SYF 230038 (M)	Q204X	Not Tested
Birth Date	2023-03-08	NT821	Not Tested
Sire ID	MULTIPLE SIRES	F94L	Not Tested

Parentage	Sire	Dam
DNA	✓	✓
Genomic		

REMARKS: Loop by bul BKR 21-211



LOT 152

BKR 200101

LOT 152 BLOUKRAAN BONSMARAS



BKR 200101
2020-08-23
SP
OUD/KALW. 2/1
GEM. SI/KALW. -/-
TKP -



BKR 180023
OUD/KALW. 5/3
GEM. SI/KALW. 107/2
TKP 390

Ouerskap Vaar Moer
DNS
Genomies

- SYF 120090 HH(c)
- SYF 150155 HH(c)
- ADV 080229
OUD/KALW. 11/9
GEM. SI/KALW. 102/9
TKP 391
- ADV 050155
- ADV 040035
OUD/KALW. 11/6
GEM. SI/KALW. 96/6
- SYF 100072
- ADV 120296
- ADV 050030
OUD/KALW. 15/12
GEM. SI/KALW. 105/12
- SYF 100022
- KRT 130074
OUD/KALW. 9/7
GEM. SI/KALW. 105/6
TKP 398
- ADV 070154
- SYF 070114
OUD/KALW. 13/11
GEM. SI/KALW. 103/10
- ADV 050155
- ADV 040035
OUD/KALW. 11/6
GEM. SI/KALW. 96/6
- SYF 100072
- ADV 050030
OUD/KALW. 15/12
GEM. SI/KALW. 105/12
- SYF 100022
- KRT 110014
OUD/KALW. 7/4
GEM. SI/KALW. 101/3

Geboortegemak Waarde 126	Speenkalf Waarde 101	Vrugbaarheids-waarde 103	Onderhouds-waarde 117	Koeiwaarde 109	Groei-waarde 92	Karkas-waarde 94
---	---------------------------------------	---	--	---------------------------------	----------------------------------	-----------------------------------

Kalf en Moeder			Vrugbaarheid				Na-Speen Groei			Raam			Karkas		
Geb. Dir.	Spn. Dir.	Spn. Mat.	Skr. Omtr.	Vers Vrugb.	Koei Vrugb.	Lankl.	Na-Speen	GDT	VOV	Volw. Gewig	Hoogte	Lengte	OSO	Vet	Mar
124	93	88	112	97	103	110	92	98	103	86	67	87	101	96	92

Spn. Indeks	365D Indeks	540D Indeks	GDT Indeks	VOV Indeks	LH
105	100	104	-	-	-

Laaste Kalf		Miostatien	
Kalf ID	BKR 230054 (M)	Q204X	Nie Getoets
Geb. dtm.	2023-03-25	NT821	Nie Getoets
Vaar ID	MULTIPLE SIRES	F94L	Nie Getoets

OPMERKINGS: Loop by bul BKR 21-211

LOGIX EBV Analise: 2023-05-19



LOT 153

BKR 200119

LOT 153 BLOUKRAAN BONSMARAS



ADV 150258

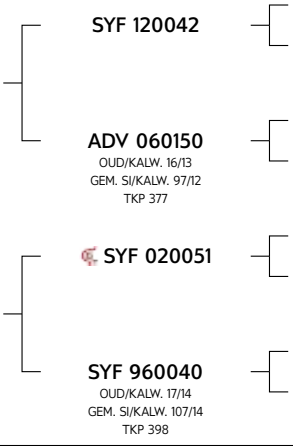


BKR 200119
2020-09-30
SP
OUD/KALW. 2/1
GEM. SI/KALW. -/-
TKP -

SYF 080063
OUD/KALW. 15/11
GEM. SI/KALW. 103/11
TKP 398

Ouerskap Vaar Moer

DNS
Genomies



SYF 070036
SYF 060149
OUD/KALW. 7/6
GEM. SI/KALW. 101/7
GBS 020119
AG 910100
OUD/KALW. 19/15
GEM. SI/KALW. 100/15
LAR 970229
SYF 970136
OUD/KALW. 16/11
GEM. SI/KALW. 104/9

Geboortegemak Waarde 107	Speenkalf Waarde 94	Vrugbaarheids-waarde 95	Onderhouds-waarde 110	Koeiwaarde 96	Groei-waarde 91	Karkas-waarde 90
---	--------------------------------------	--	--	--------------------------------	----------------------------------	-----------------------------------

Kalf en Moeder			Vrugbaarheid				Na-Speen Groei			Raam			Karkas		
Geb. Dir.	Spn. Dir.	Spn. Mat.	Skr. Omtr.	Vers Vrugb.	Koei Vrugb.	Lankl.	Na-Speen	GDT	VOV	Volw. Gewig	Hoogte	Lengte	OSO	Vet	Mar
107	89	103	84	96	92	106	91	88	88	91	89	94	107	87	86

Spn. Indeks	365D Indeks	540D Indeks	GDT Indeks	VOV Indeks	LH
96	97	98	-	-	-

Laaste Kalf		Miostatien	
Kalf ID	BKR 230050 (F)	Q204X	Nie Getoets
Geb. dtm.	2023-03-21	NT821	Nie Getoets
Vaar ID	MULTIPLE SIRES	F94L	Nie Getoets

OPMERKINGS: Loop by bul BKR 21-211

LOGIX EBV Analise: 2023-05-19



LOT 154

SYF 200269

LOT 154 SYFERFONTEIN BOERDERY



SYF 200269
2020-10-26
SP
OUD/KALW. 2/1
GEM. SI/KALW. -/-
TKP -



ADV 050171
OUD/KALW. 17/14
GEM. SI/KALW. 101/13
TKP 382

Ouerskap Vaar Moer

DNS

Genomies

- SYF 140247
- ADV 080048
OUD/KALW. 12/10
GEM. SI/KALW. 100/8
TKP 409
- SYF 030011
- ADV 030039
OUD/KALW. 4/2
GEM. SI/KALW. 99/2
TKP 592
- GEL 100113
- SYF 100071
OUD/KALW. 11/9
GEM. SI/KALW. 110/9
- ADV 040182
- ADV 050196
OUD/KALW. 6/4
GEM. SI/KALW. 102/4
- LAG 970229
- SYF 970227
OUD/KALW. 10/9
GEM. SI/KALW. 97/8
- AG 980012
- AG 970357
OUD/KALW. 12/8
GEM. SI/KALW. 109/8

Geboortegemak Waarde 97	Speenkalf Waarde 102	Vrugbaarheids-waarde 87	Onderhouds-waarde 103	Koeiwaarde 92	Groei-waarde 88	Karkas-waarde 91
--	---------------------------------------	--	--	--------------------------------	----------------------------------	-----------------------------------

Kalf en Moeder			Vrugbaarheid				Na-Speen Groei			Raam			Karkas		
Geb. Dir.	Spn. Dir.	Spn. Mat.	Skr. Omtr.	Vers Vrugb.	Koei Vrugb.	Lankl.	Na-Speen	GDT	VOV	Volw. Gewig	Hoogte	Lengte	OSO	Vet	Mar
94	109	83	108	93	86	98	103	90	93	96	82	91	106	97	81

Spn. Indeks	365D Indeks	540D Indeks	GDT Indeks	VOV Indeks	LH
100	100	102	-	-	-

Laaste Kalf		Miostatien	
Kalf ID	SYF 230025 (M)	Q204X	Nie Getoets
Geb. dtm.	2023-02-18	NT821	Nie Getoets
Vaar ID	MULTIPLE SIRES	F94L	Nie Getoets

OPMERKINGS: Loop by bul BKR 21-211

LOGIX EBV Analise: 2023-05-19



LOT 155

SYF 200304

LOT 155 SYFERFONTEIN BOERDERY

SYF 200304
2020-10-16
SP
AGE/CALV. 2/1
AVG. WJ/CALV. -/-
ICP -



SYF 160011
AGE/CALV. 7/5
AVG. WJ/CALV. 102/5
ICP 365

Parentage Sire Dam

DNA
Genomic

- SYF 130223
- SYF 120007
AGE/CALV. 11/9
AVG. WJ/CALV. 101/9
ICP 389
- GEL 100113
- SYF 130263
AGE/CALV. 9/7
AVG. WJ/CALV. 100/6
ICP 411

- SYF 100072
ADV 110065
AGE/CALV. 11/5
AVG. WJ/CALV. 98/5
- ADV 060174
SYF 090165
AGE/CALV. 13/11
AVG. WJ/CALV. 96/9
- GEL 060132
GEL 050008
AGE/CALV. 7/5
AVG. WJ/CALV. 105/5
- SYF 100112
SYF 020089
AGE/CALV. 13/11
AVG. WJ/CALV. 97/11

Calving Ease Value 124	Weaner Calf Value 102	Fertility Value 121	Maintenance Value 122	Cow Value 121	Growth Value 94	Carcass Value 90
---	--	--------------------------------------	--	--------------------------------	----------------------------------	-----------------------------------

Calf and Mother			Fertility				Post-Wean Growth			Frame			Carcass		
Birth Dir.	Wean Dir.	Wean Mat.	Scr. Circ.	Heifer Fert.	Cow Fert.	Longev.	Post Wean	ADG	FCR	Mature Weight	Height	Length	EMA	Fat	Mar
120	90	94	82	114	113	115	96	97	94	81	84	93	100	80	81

Wean Index	365D Index	540D Index	ADG Index	FCR Index	LH
99	102	113	-	-	-

Last Calf		Myostatin	
Calf ID	SYF 230015 (F)	Q204X	Not Tested
Birth Date	2023-02-10	NT821	Not Tested
Sire ID	MULTIPLE SIRES	F94L	Not Tested

REMARKS: Loop by bul BKR 21-211



LOT 156

SYF 200307

LOT 156 SYFERFONTEIN BOERDERY



SYF 200307
2020-10-11
SP
AGE/CALV. 2/1
AVG. WJ/CALV. -/-
ICP -



SYF 160013
AGE/CALV. 7/5
AVG. WJ/CALV. 106/5
ICP 352

Parentage Sire Dam

DNA

Genomic

SYF 130223

SYF 120007
AGE/CALV. 11/9
AVG. WJ/CALV. 101/9
ICP 389

GEL 100113

SYF 130209
AGE/CALV. 9/7
AVG. WJ/CALV. 96/6
ICP 402

SYF 100072

ADV 110065
AGE/CALV. 11/5
AVG. WJ/CALV. 98/5

ADV 060174

SYF 090165
AGE/CALV. 13/11
AVG. WJ/CALV. 96/9

GEL 060132

GEL 050008
AGE/CALV. 7/5
AVG. WJ/CALV. 105/5

SYF 100072

SYF 110101
AGE/CALV. 3/2
AVG. WJ/CALV. 106/2

Calving Ease Value
131

Weaner Calf Value
107

Fertility Value
108

Maintenance Value
123

Cow Value
118

Growth Value
97

Carcass Value
93

Calf and Mother			Fertility				Post-Wean Growth			Frame			Carcass		
Birth Dir.	Wean Dir.	Wean Mat.	Scr. Circ.	Heifer Fert.	Cow Fert.	Longev.	Post Wean	ADG	FCR	Mature Weight	Height	Length	EMA	Fat	Mar
126	94	89	95	97	110	115	94	99	97	80	87	95	105	70	84

Wean Index	365D Index	540D Index	ADG Index	FCR Index	LH
100	98	108	-	-	-

Last Calf	
Calf ID	SYF 230051 (F)
Birth Date	2023-03-22
Sire ID	MULTIPLE SIRES

Myostatin	
Q204X	Not Tested
NT821	Not Tested
F94L	Not Tested

REMARKS: Loop by bul BKR 21-211



LOT 157

SYF 200286

LOT 157 SYFERFONTEIN BOERDERY



SYF 200286
2020-12-01
SP

Parentage Sire Dam

DNA
Genomic



ADV 040185
AGE/CALV. 16/13
AVG. Wt/CALV. 104/10
ICP 401

ADV 070005

AG 020251

ADV 070052
AGE/CALV. 7/5
AVG. Wt/CALV. 106/4
ICP 365

AG 000142
AGE/CALV. 10/7
AVG. Wt/CALV. 95/7

AG 980012

AG 000152
AGE/CALV. 7/4
AVG. Wt/CALV. 103/4
ICP 357

AG 010011

AG 960002
AGE/CALV. 14/10
AVG. Wt/CALV. 103/10

TBR 910704

AG 950167
AGE/CALV. 17/12
AVG. Wt/CALV. 99/10

AG 960059

AG 910100
AGE/CALV. 19/15
AVG. Wt/CALV. 100/15

Calving Ease Value 94	Weaner Calf Value 84	Fertility Value 81	Maintenance Value 110	Cow Value 77	Growth Value 82	Carcass Value 82
---------------------------------	--------------------------------	------------------------------	---------------------------------	------------------------	---------------------------	----------------------------

Calf and Mother			Fertility				Post-Wean Growth			Frame			Carcass		
Birth Dir.	Wean Dir.	Wean Mat.	Scr. Circ.	Heifer Fert.	Cow Fert.	Longev.	Post Wean	ADG	FCR	Mature Weight	Height	Length	EMA	Fat	Mar
95	92	87	84	92	77	100	84	85	100	91	66	77	96	84	97

Wean Index 94	365D Index 98	540D Index 95	ADG Index -	FCR Index -	LH -
-------------------------	-------------------------	-------------------------	----------------	----------------	---------

Myostatin	
Q204X	Not Tested
NT821	Not Tested
F94L	Not Tested

REMARKS: Dragtig van MS: KI SYF 20-037 (18-11-2022) Opgvolg bul SYF 20-213 (01-12-2022 tot 28-02-2023)



LOT 158

BKR 200140

LOT 158 BLOUKRAAN BONSMARAS



BKR 200140
2020-10-23
SP

Ouerskap Vaar Moer

DNS	✓
Genomies	

SYF 170211 HH(c)



SYF 170063
OUD/KALW. 6/4
GEM. SI/KALW. 101/3
TKP 430

SYF 120052

SYF 150195

ADV 130332

SYF 070182

ADV 060174

SYF 090147

LAR 110054

SYF 080169

ADV 110062

ADV 110042

LAR 030398

SYF 040043

Geboortegemak
Waarde
130

Speenkalf
Waarde
94

Vrugbaarheids-
waarde
85

Onderhouds-
waarde
119

Koeiwaarde
95

Groei-
waarde
82

Karkas-
waarde
84

Kalf en Moeder			Vrugbaarheid				Na-Speen Groei			Raam			Karkas		
Geb. Dir.	Spn. Dir.	Spn. Mat.	Skr. Omtr.	Vers Vrugb.	Koei Vrugb.	Lankl.	Na-Speen	GDT	VOV	Volw. Gewig	Hoogte	Lengte	OSO	Vet	Mar
127	83	93	89	93	79	106	81	86	97	84	77	79	83	104	98
Spn. Indeks		365D Indeks		540D Indeks		GDT Indeks		VOV Indeks		LH					
106		109		102		-		-		-					

Miostatien	
Q204X	Nie Getoets
NT821	Nie Getoets
F94L	Nie Getoets

OPMERKINGS: Dragtig van MS: KI SYF 15-155 (18-11-2022) Opvolg bul SYF 20-213 (01-12-2022 tot 28-02-2023)



LOT 159

BDX 200038

LOT 159 SYFERFONTEIN BOERDERY

BDX 200038
2020-09-05
SP

Ouerskap Vaar Moer

DNS

Genomies

SYF 150097 HH(c)

BDX 120049
OUD/KALW. 10/8
GEM. SI/KALW. 109/8
TKP 400

- SYF 120042
- SYF 070104
OUD/KALW. 14/12
GEM. SI/KALW. 98/10
TKP 367
- SYF 070042
- DNT 070047
OUD/KALW. 15/12
GEM. SI/KALW. 100/12
TKP 397
- SYF 070036
- SYF 060149
OUD/KALW. 7/6
GEM. SI/KALW. 101/7
- ADV 030016
- SYF 000059
OUD/KALW. 15/12
GEM. SI/KALW. 101/12
- AG 020251
- SYF 020004
OUD/KALW. 11/8
GEM. SI/KALW. 105/8
- ZAK 010077
- DNT 000082
OUD/KALW. 12/10
GEM. SI/KALW. 98/10

Geboortegemak Waarde 104	Speenkalf Waarde 105	Vrugbaarheids-waarde 96	Onderhouds-waarde 92	Koeiwaarde 98	Groei-waarde 114	Karkas-waarde 118
---	---------------------------------------	--	---------------------------------------	--------------------------------	-----------------------------------	------------------------------------

Kalf en Moeder			Vrugbaarheid				Na-Speen Groei			Raam		Karkas			
Geb. Dir.	Spn. Dir.	Spn. Mat.	Skr. Omtr.	Vers Vrugb.	Koei Vrugb.	Lankl.	Na-Speen	GDT	VOV	Volw. Gewig	Hoogte	Lengte	OSO	Vet	Mar
103	116	74	102	97	91	110	111	114	109	109	94	114	125	100	91

Spn. Indeks	365D Indeks	540D Indeks	GDT Indeks	VOV Indeks	LH
110	102	94	-	-	-

Miostatien	
Q204X	Nie Getoets
NT821	Nie Getoets
F94L	Nie Getoets

OPMERKINGS: Dragtig van MS: KI SYF 15-155 (18-11-2022) Opvolg bul SYF 20-213 (01-12-2022 tot 28-02-2023)



LOT 160

ADV 200237

LOT 160 SYFERFONTEIN BOERDERY

ADV 200237
2020-10-01
SP

Ouerskap Vaar Moer

DNS

Genomies

SYF 170091 HH(c)

- GEL 100113
- SYF 070104
OUD/KALW. 14/12
GEM. SI/KALW. 98/10
TKP 367
- MMJ 050098
- ADV 050121
OUD/KALW. 16/13
GEM. SI/KALW. 99/14
TKP 412
- GEL 060132
- GEL 050008
OUD/KALW. 7/5
GEM. SI/KALW. 105/5
- ADV 030016
- SYF 000059
OUD/KALW. 15/12
GEM. SI/KALW. 101/12
- EI 980080
- MMJ 010077
OUD/KALW. 5/3
GEM. SI/KALW. 104/2
- SYF 030011
- ADV 020006
OUD/KALW. 13/8
GEM. SI/KALW. 94/7

Geboortegemak Waarde 114	Speenkalf Waarde 117	Vrugbaarheids-waarde 91	Onderhouds-waarde 90	Koeiwaarde 107	Groei-waarde 100	Karkas-waarde 102
---	---------------------------------------	--	---------------------------------------	---------------------------------	-----------------------------------	------------------------------------

Kalf en Moeder			Vrugbaarheid				Na-Speen Groei			Raam		Karkas			
Geb. Dir.	Spn. Dir.	Spn. Mat.	Skr. Omtr.	Vers Vrugb.	Koei Vrugb.	Lankl.	Na-Speen	GDT	VOV	Volw. Gewig	Hoogte	Lengte	OSO	Vet	Mar
107	117	90	114	79	105	108	112	102	98	110	106	108	94	90	60

Spn. Indeks	365D Indeks	540D Indeks	GDT Indeks	VOV Indeks	LH
112	117	112	-	-	-

Mioestatie	
Q204X	Nie Getoets
NT821	Nie Getoets
F94L	Nie Getoets

OPMERKINGS: Dragtig van MS: KI SYF 15-155 (18-11-2022) Opvolg bul SYF 20-213 (01-12-2022 tot 28-02-2023)



LOT 161

SYF 200244

LOT 161 SYFERFONTEIN BOERDERY



SYF 200244
2020-10-09
SP

Parentage Sire Dam

DNA
Genomic



SYF 030104
AGE/CALV. 17/15
AVG. WJ/CALV. 100/15
ICP 366

GEL 100113

SYF 070104
AGE/CALV. 14/12
AVG. WJ/CALV. 98/10
ICP 367

AG 960239

SYF 970161
AGE/CALV. 13/10
AVG. WJ/CALV. 105/9
ICP 401

GEL 060132

GEL 050008
AGE/CALV. 7/5
AVG. WJ/CALV. 105/5

ADV 030016

SYF 000059
AGE/CALV. 15/12
AVG. WJ/CALV. 101/12

AG 940145

AG K 0086
AGE/CALV. 10/8
AVG. WJ/CALV. 92/8

Calving Ease Value
111

Weaner Calf Value
107

Fertility Value
90

Maintenance Value
94

Cow Value
101

Growth Value
106

Carcass Value
104

Calf and Mother			Fertility				Post-Wean Growth			Frame			Carcass		
Birth Dir.	Wean Dir.	Wean Mat.	Scr. Circ.	Heifer Fert.	Cow Fert.	Longev.	Post Wean	ADG	FCR	Mature Weight	Height	Length	EMA	Fat	Mar
105	100	107	109	75	108	106	100	107	98	104	106	106	102	98	63

Wean Index	365D Index	540D Index	ADG Index	FCR Index	LH
90	92	98	-	-	-

Myostatin	
Q204X	Not Tested
NT821	Not Tested
F94L	Not Tested

REMARKS: Dragtig van MS: KI SYF 15-155 (18-11-2022) Opvolg bul SYF 20-213 (01-12-2022 tot 28-02-2023)



LOT 162

BKR 210030

LOT 162 BLOUKRAAN BONSMARAS



BKR 210030
2021-03-13
SP

Parentage Sire Dam

DNA
Genomic

SYF 180225 HH(c)

SYF 120029
AGE/CALV. 11/9
AVG. WJ/CALV. 106/8
ICP 400

LAR 140173 HH(c)

SYF 150144
AGE/CALV. 8/6
AVG. WJ/CALV. 103/4
ICP 395

ADV 060174

SYF 090120
AGE/CALV. 9/6
AVG. WJ/CALV. 100/6
ICP 441

LAR 120033

LAR 100159
AGE/CALV. 12/10
AVG. WJ/CALV. 106/10

GEL 100113

ADV 130049
AGE/CALV. 10/7
AVG. WJ/CALV. 107/4

SYF 020051

AG 010403
AGE/CALV. 14/11
AVG. WJ/CALV. 102/10

AG 020251

SYF 030145
AGE/CALV. 8/6
AVG. WJ/CALV. 105/6

Calving Ease Value
87

Weaner Calf Value
126

Fertility Value
99

Maintenance Value
86

Cow Value
114

Growth Value
130

Carcass Value
126

Calf and Mother			Fertility				Post-Wean Growth			Frame			Carcass		
Birth Dir.	Wean Dir.	Wean Mat.	Scr. Circ.	Heifer Fert.	Cow Fert.	Longev.	Post Wean	ADG	FCR	Mature Weight	Height	Length	EMA	Fat	Mar
88	130	103	118	94	100	111	132	129	118	115	111	120	124	84	101

Wean Index	365D Index	540D Index	ADG Index	FCR Index	LH
113	113	-	-	-	-

Myostatin	
Q204X	Not Tested
NT821	Not Tested
F94L	Not Tested

REMARKS: Dragtig van MS: KI SYF 20-037 (24-11-2022) Opvolg bulle SYF 20-037 & SYF 20-219 (07-12-2022 tot 21-02-2023)



LOT 163

BDX 210023

LOT 163 SYFERFONTEIN BOERDERY

BDX 210023
2021-04-06
SP

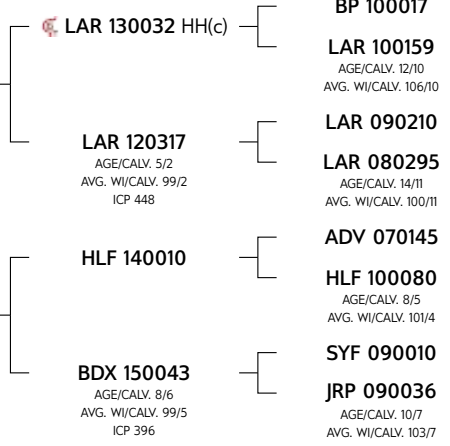
Parentage Sire Dam

DNA

Genomic



BDX 180074
AGE/CALV. 4/2
AVG. Wt/CALV. 101/2
ICP 506



Calving Ease Value 93	Weaner Calf Value 117	Fertility Value 105	Maintenance Value 101	Cow Value 114	Growth Value 101	Carcass Value 107
--	--	--------------------------------------	--	--------------------------------	-----------------------------------	------------------------------------

Calf and Mother			Fertility				Post-Wean Growth			Frame			Carcass		
Birth Dir.	Wean Dir.	Wean Mat.	Scr. Circ.	Heifer Fert.	Cow Fert.	Longev.	Post Wean	ADG	FCR	Mature Weight	Height	Length	EMA	Fat	Mar
93	117	101	115	106	99	108	120	104	102	97	80	98	103	104	110

Wean Index	365D Index	540D Index	ADG Index	FCR Index	LH
102	95	-	-	-	-

Myostatin	
Q204X	Not Tested
NT821	Not Tested
F94L	Not Tested

REMARKS: Dragtig van MS: KI SYF 15-155 (24-11-2022) Opvolg bulle SYF 20-037 & SYF 20-219 (07-12-2022 tot 21-02-2023)



LOT 164

BKR 200116

LOT 164 BLOUKRAAN BONSMARAS



BKR 200116
2020-09-30
SP

Ouerskap Vaar Moer

DNS
Genomies

ADV 150258



KRT 110093
OUD/KALW. 11/9
GEM. SI/KALW. 99/8
TKP 387

SYF 120042

ADV 060150
OUD/KALW. 16/13
GEM. SI/KALW. 97/12
TKP 377

SYF 070116

AAM 040033
OUD/KALW. 10/6
GEM. SI/KALW. 106/5
TKP 440

SYF 070036

SYF 060149
OUD/KALW. 7/6
GEM. SI/KALW. 101/7

GBS 020119

AG 910100
OUD/KALW. 19/15
GEM. SI/KALW. 100/15

AG 020172

SYF 050040
OUD/KALW. 14/12
GEM. SI/KALW. 105/12

AG 990212

AAM 020004
OUD/KALW. 15/12
GEM. SI/KALW. 95/12

Geboortegemak
Waarde
105

Speenkalf
Waarde
90

Vrugbaarheids-
waarde
100

Onderhouds-
waarde
102

Koeiwaarde
92

Groei-
waarde
100

Karkas-
waarde
96

Kalf en Moeder			Vrugbaarheid				Na-Speen Groei			Raam			Karkas		
Geb. Dir.	Spn. Dir.	Spn. Mat.	Skr. Omtr.	Vers Vrugb.	Koei Vrugb.	Lankl.	Na-Speen	GDT	VOV	Volw. Gewig	Hoogte	Lengte	OSO	Vet	Mar
102	98	80	108	105	93	101	99	100	100	98	88	96	118	68	88

Spn. Indeks	365D Indeks	540D Indeks	GDT Indeks	VOV Indeks	LH
97	101	102	-	-	-

Miostatien	
Q204X	Nie Getoets
NT821	Nie Getoets
F94L	Nie Getoets

OPMERKINGS: Dragtig van MS: KI SYF 20-037 (18-11-2022)
Opvolg bul SYF 20-213 (01-12-2022 tot 28-02-2023)



LOT 165

BKR 200139

LOT 165 BLOUKRAAN BONSMARAS



BKR 200139
2020-10-21
SP

Ouerskap	✓	✓
Genomies		



SYF 170073
OUD/KALW. 6/4
GEM. SI/KALW. 91/4
TKP 373

- SYF 120052
- SYF 150195
OUD/KALW. 8/5
GEM. SI/KALW. 103/5
TKP 387
- SYF 130223
- SYF 060021
OUD/KALW. 13/10
GEM. SI/KALW. 101/11
TKP 410
- ADV 060174
- SYF 090147
OUD/KALW. 12/11
GEM. SI/KALW. 107/10
- LAG 110054
- SYF 080169
OUD/KALW. 8/5
GEM. SI/KALW. 102/6
- SYF 100072
- ADV 110065
OUD/KALW. 11/5
GEM. SI/KALW. 98/5
- AG 980012
- SYF 950066
OUD/KALW. 18/14
GEM. SI/KALW. 102/14

Geboortegemak Waarde 119	Speenkalf Waarde 82	Vrugbaarheids-waarde 92	Onderhouds-waarde 115	Koeiwaarde 88	Groei-waarde 82	Karkas-waarde 81
---	--------------------------------------	--	--	--------------------------------	----------------------------------	-----------------------------------

Kalf en Moeder			Vrugbaarheid				Na-Speen Groei			Raam			Karkas		
Geb. Dir.	Spn. Dir.	Spn. Mat.	Skr. Omtr.	Vers Vrugb.	Koei Vrugb.	Lankl.	Na-Speen	GDT	VOV	Volw. Gewig	Hoogte	Lengte	OSO	Vet	Mar
118	80	88	83	100	84	104	81	87	96	88	75	77	76	99	92

Spn. Indeks	365D Indeks	540D Indeks	GDT Indeks	VOV Indeks	LH
100	104	92	-	-	-

Miostatien	
Q204X	Nie Getoets
NT821	Nie Getoets
F94L	Nie Getoets

OPMERKINGS: Dragtig van MS: KI SYF 15-155 (18-11-2022) Opvolg bul SYF 20-213 (01-12-2022 tot 28-02-2023)



LOT 166

SYF 210079

LOT 166 SYFERFONTEIN BOERDERY



SYF 210079
2021-04-07
SP



ADV 060117
OUD/KALW. 15/12
GEM. SI/KALW. 98/12
TKP 400

Ouerskap Vaar Moer

DNS

Genomies

VIL 140221

SYF 140133
OUD/KALW. 7/5
GEM. SI/KALW. 100/4
TKP 414

SYF 030118

ADV 040006
OUD/KALW. 14/9
GEM. SI/KALW. 106/9
TKP 465

GEL 100113

VIL 110003
OUD/KALW. 5/3
GEM. SI/KALW. 111/3

ADV 110062

SYF 990070
OUD/KALW. 19/15
GEM. SI/KALW. 99/14

SYF 010027

SYF 010022
OUD/KALW. 12/9
GEM. SI/KALW. 102/9

AG 980012

AG 970208
OUD/KALW. 15/13
GEM. SI/KALW. 105/12

**Geboortegemak
Waarde
128**

**Speenkalv
Waarde
100**

**Vrugbaarheids-
waarde
100**

**Onderhouds-
waarde
122**

**Koeiwaarde
106**

**Groei-
waarde
84**

**Karkas-
waarde
77**

Kalf en Moeder			Vrugbaarheid				Na-Speen Groei			Raam			Karkas		
Geb. Dir.	Spn. Dir.	Spn. Mat.	Skr. Omtr.	Vers Vrugb.	Koei Vrugb.	Lankl.	Na-Speen	GDT	VOV	Volw. Gewig	Hoogte	Lengte	OSO	Vet	Mar
121	89	88	100	100	103	95	80	83	89	82	79	80	99	78	87

Spn. Indeks	365D Indeks	540D Indeks	GDT Indeks	VOV Indeks	LH
94	90	-	-	-	-

Miostatien	
Q204X	Nie Getoets
NT821	Nie Getoets
F94L	Nie Getoets

OPMERKINGS: Dragtig van MS: KI SYF 15-155 (24-11-2022) Opvolg bulle SYF 20-037 & SYF 20-219 (07-12-2022 tot 21-02-2023)



LOT 167

BKR 210027

LOT 167 BLOUKRAAN BONSMARAS



BKR 210027
2021-03-03
SP

Parentage Sire Dam

DNA
Genomic

SYF 180124 HH(c)

BKR 180034
AGE/CALV. 4/2
AVG. WJ/CALV. 94/1
ICP 345

CKB 110010

VIL 150307
AGE/CALV. 5/3
AVG. WJ/CALV. 107/2
ICP 362

SYF 150329

SYF 120029
AGE/CALV. 11/9
AVG. WJ/CALV. 106/8
ICP 400

FCT 980067

DKN 040109
AGE/CALV. 13/9
AVG. WJ/CALV. 96/9

ADV 110336

VIL 080022
AGE/CALV. 14/11
AVG. WJ/CALV. 105/11

ADV 110336

SYF 090149
AGE/CALV. 11/7
AVG. WJ/CALV. 90/7

ADV 060174

SYF 090120
AGE/CALV. 9/6
AVG. WJ/CALV. 100/6

Calving Ease Value 114	Weaner Calf Value 99	Fertility Value 96	Maintenance Value 97	Cow Value 99	Growth Value 98	Carcass Value 94
---	---------------------------------------	-------------------------------------	---------------------------------------	-------------------------------	----------------------------------	-----------------------------------

Calf and Mother			Fertility				Post-Wean Growth			Frame			Carcass		
Birth Dir.	Wean Dir.	Wean Mat.	Scr. Circ.	Heifer Fert.	Cow Fert.	Longev.	Post Wean	ADG	FCR	Mature Weight	Height	Length	EMA	Fat	Mar
110	98	95	101	92	99	107	97	95	94	102	81	92	94	90	101

Wean Index 94	365D Index 91	540D Index -	ADG Index -	FCR Index -	LH -
--------------------------------	--------------------------------	------------------------	-----------------------	-----------------------	----------------

Myostatin	
Q204X	Not Tested
NT821	Not Tested
F94L	Not Tested

REMARKS: Dragtig van MS: KI SYF 15-155 (24-11-2022) Opvolg bulle SYF 20-037 & SYF 20-219 (07-12-2022 tot 21-02-2023)



LOT 168

BDX 200064

LOT 168 SYFERFONTEIN BOERDERY



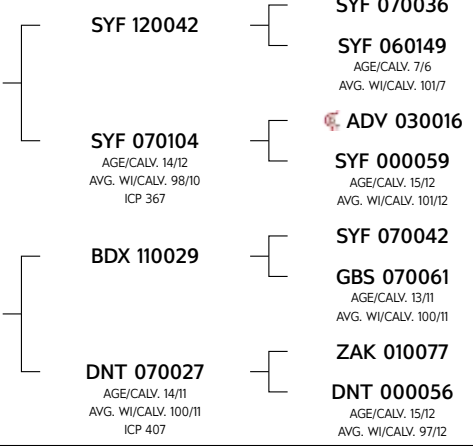
BDX 200064
2020-11-25
SP

Parentage Sire Dam

DNA
Genomic



BDX 170005
AGE/CALV. 4/2
AVG. WJ/CALV. 98/2
ICP 436



Calving Ease Value 104	Weaner Calf Value 86	Fertility Value 95	Maintenance Value 97	Cow Value 84	Growth Value 99	Carcass Value 105
---	---------------------------------------	-------------------------------------	---------------------------------------	-------------------------------	----------------------------------	------------------------------------

Calf and Mother			Fertility				Post-Wean Growth			Frame			Carcass		
Birth Dir.	Wean Dir.	Wean Mat.	Scr. Circ.	Heifer Fert.	Cow Fert.	Longev.	Post Wean	ADG	FCR	Mature Weight	Height	Length	EMA	Fat	Mar
102	103	64	94	99	92	105	105	101	101	103	81	99	113	106	84

Wean Index 105	365D Index 103	540D Index 102	ADG Index -	FCR Index -	LH -
---------------------------------	---------------------------------	---------------------------------	-----------------------	-----------------------	----------------

Myostatin	
Q204X	Not Tested
NT821	Not Tested
F94L	Not Tested

REMARKS: Dragtig van MS: KI SYF 15-155 (18-11-2022) Opvolg bul SYF 20-213 (01-12-2022 tot 28-02-2023)



LOT 169

SYF 210020

LOT 169 SYFERFONTEIN BOERDERY



SYF 210020
2021-02-15
SP

Parentage Sire Dam

DNA
Genomic

LAR 140106



SYF 170258
AGE/CALV. 5/4
AVG. Wt/CALV. 108/3
ICP 372

AG 070457

LAR 110029
AGE/CALV. 6/3
AVG. Wt/CALV. 105/3
ICP 486

SYF 140247

ADV 080080
AGE/CALV. 11/9
AVG. Wt/CALV. 105/8
ICP 389

AG 040077

HJB 020092
AGE/CALV. 11/7
AVG. Wt/CALV. 102/5

LAR 060224

LAR 080256
AGE/CALV. 14/10
AVG. Wt/CALV. 98/9

GEL 100113

SYF 100071
AGE/CALV. 11/9
AVG. Wt/CALV. 110/9

LAR 020051

ADV 040120
AGE/CALV. 9/7
AVG. Wt/CALV. 99/6

Calving Ease Value
88

Weaner Calf Value
121

Fertility Value
105

Maintenance Value
96

Cow Value
115

Growth Value
115

Carcass Value
119

Calf and Mother			Fertility				Post-Wean Growth			Frame			Carcass		
Birth Dir.	Wean Dir.	Wean Mat.	Scr. Circ.	Heifer Fert.	Cow Fert.	Longev.	Post Wean	ADG	FCR	Mature Weight	Height	Length	EMA	Fat	Mar
88	125	96	118	101	100	112	125	114	108	103	93	110	118	96	91

Wean Index	365D Index	540D Index	ADG Index	FCR Index	LH
106	105	-	-	-	-

Myostatin	
Q204X	Not Tested
NT821	Not Tested
F94L	Not Tested

REMARKS: Dragtig van MS: KI SYF 15-155 (24-11-2022) Opvolg bulle SYF 20-037 & SYF 20-219 (07-12-2022 tot 21-02-2023)



LOT 170

BKR 210021

LOT 170 BLOUKRAAN BONSMARAS



BKR 180101



BKR 210021
2021-02-25
SP

Ouerskap Vaar Moer

DNS	✓
Genomies	

BKR 170130
OUD/KALW. 5/4
GEM. SI/KALW. 101/3
TKP 372

SYF 150155 HH(c)

KRT 150135
OUD/KALW. 7/5
GEM. SI/KALW. 108/5
TKP 375

SYF 100022

AAM 050044
OUD/KALW. 13/10
GEM. SI/KALW. 105/10
TKP 435

SYF 120090 HH(c)

ADV 080229
OUD/KALW. 11/9
GEM. SI/KALW. 102/9

KRT 120034

KRT 120009
OUD/KALW. 6/3
GEM. SI/KALW. 117/3

SYF 070036

SYF 070176
OUD/KALW. 11/9
GEM. SI/KALW. 97/9

AG 960239

MMJ 960179
OUD/KALW. 9/5
GEM. SI/KALW. 125/2

Geboortegemak
Waarde
130

Speenkalv
Waarde
99

Vrugbaarheids-
waarde
92

Onderhouds-
waarde
100

Koeiwaarde
100

Groei-
waarde
110

Karkas-
waarde
111

Kalf en Moeder			Vrugbaarheid				Na-Speen Groei			Raam		Karkas			
Geb. Dir.	Spn. Dir.	Spn. Mat.	Skr. Omtr.	Vers Vrugb.	Koei Vrugb.	Lankl.	Na-Speen	GDT	VOV	Volw. Gewig	Hoogte	Lengte	OSO	Vet	Mar
131	93	92	96	82	104	105	99	117	115	99	91	101	111	108	104

Spn. Indeks	365D Indeks	540D Indeks	GDT Indeks	VOV Indeks	LH
104	94	-	-	-	-

Miostatien	
Q204X	Nie Getoets
NT821	Nie Getoets
F94L	Nie Getoets

OPMERKINGS: Dragtig van MS: KI SYF 20-037 (24-11-2022)
Opvolg bulle SYF 20-037 & SYF 20-219 (07-12-2022 tot 21-02-2023)



LOT 171

BDX 210006

LOT 171 SYFERFONTEIN BOERDERY

BDX 210006
2021-02-28
SP

Ouerskap Vaar Moer

DNS

Genomies

BDX 170041
OUD/KALW. 5/3
GEM. SI/KALW. 103/3
TKP 469

LAR 130032 HH(c)

LAR 160332 HH(c)

LAR 120317
OUD/KALW. 5/2
GEM. SI/KALW. 99/2
TKP 448

HLF 140010

BDX 150018
OUD/KALW. 5/4
GEM. SI/KALW. 105/3
TKP 373

BP 100017

LAR 100159
OUD/KALW. 12/10
GEM. SI/KALW. 106/10

LAR 090210

LAR 080295
OUD/KALW. 14/11
GEM. SI/KALW. 100/11

ADV 070145

HLF 100080
OUD/KALW. 8/5
GEM. SI/KALW. 101/4

SYF 070042

BDX 090013
OUD/KALW. 14/11
GEM. SI/KALW. 95/10

Geboortegemak Waarde 119	Speenkalf Waarde 130	Vrugbaarheids-waarde 110	Onderhouds-waarde 101	Koeiwaarde 131	Groei-waarde 109	Karkas-waarde 114									
Kalf en Moeder		Vrugbaarheid			Na-Speen Groei			Raam			Karkas				
Geb. Dir.	Spn. Dir.	Spn. Mat.	Skr. Omtr.	Vers Vrugb.	Koei Vrugb.	Lankl.	Na-Speen	GDT	VOV	Volw. Gewig	Hoogte	Lengte	OSO	Vet	Mar
116	119	98	119	112	101	105	122	109	104	97	91	107	106	106	111
Spn. Indeks		365D Indeks	540D Indeks	GDT Indeks	VOV Indeks	LH									
108		112	-	-	-	-									
Miostatien															
Q204X		Nie Getoets													
NT821		Nie Getoets													
F94L		Nie Getoets													

OPMERKINGS: Dragtig van MS: KI SYF 15-155 (24-11-2022) Opvolg bulle SYF 20-037 & SYF 20-219 (07-12-2022 tot 21-02-2023)



LOT 172

SYF 210027

LOT 172 SYFERFONTEIN BOERDERY



SYF 210027
2021-02-17
SP

LAR 140106



SYF 110069
OUD/KALW. 12/9
GEM. SI/KALW. 98/6
TKP 413

Uerskap	Vaar	Moer
DNS	✓	✓
Genomies		

AG 070457

LAR 110029
OUD/KALW. 6/3
GEM. SI/KALW. 105/3
TKP 486

ADV 070005

SYF 070118
OUD/KALW. 13/11
GEM. SI/KALW. 101/10
TKP 362

AG 040077

HJB 020092
OUD/KALW. 11/7
GEM. SI/KALW. 102/5

LAR 060224

LAR 080256
OUD/KALW. 14/10
GEM. SI/KALW. 98/9

AG 020251

AG 000142
OUD/KALW. 10/7
GEM. SI/KALW. 95/7

ADV 030063

SYF 020049
OUD/KALW. 16/12
GEM. SI/KALW. 99/11

Geboortegemak
Waarde
102

Speenkalf
Waarde
112

Vrugbaarheids-
waarde
101

Onderhouds-
waarde
91

Koeiwaarde
106

Groei-
waarde
107

Karkas-
waarde
107

Kalf en Moeder			Vrugbaarheid				Na-Speen Groei			Raam		Karkas			
Geb. Dir.	Spn. Dir.	Spn. Mat.	Skr. Omtr.	Vers Vrugb.	Koei Vrugb.	Lankl.	Na-Speen	GDT	VOV	Volw. Gewig	Hoogte	Lengte	OSO	Vet	Mar
97	120	82	109	102	95	109	116	106	105	110	86	100	108	93	96

Spn. Indeks	365D Indeks	540D Indeks	GDT Indeks	VOV Indeks	LH
108	114	-	-	-	-

Mioestaten	
Q204X	Nie Getoets
NT821	Nie Getoets
F94L	Nie Getoets

OPMERKINGS: Dragtig van MS: KI SYF 15-155 (24-11-2022) Opvolg bulle SYF 20-037 & SYF 20-219 (07-12-2022 tot 21-02-2023)



LOT 173

BKR 210028

LOT 173 BLOUKRAAN BONSMARAS



BKR 210028
2021-03-05
SP

Parentage Sire Dam

DNA
Genomic

BKR 180143 HH(c)

SYF 070058
AGE/CALV. 15/12
AVG. Wt/CALV. 99/12
ICP 410

LAR 090223

KRT 140069
AGE/CALV. 5/3
AVG. Wt/CALV. 100/3
ICP 382

ADV 010011

SYF 960040
AGE/CALV. 17/14
AVG. Wt/CALV. 107/14
ICP 398

LAR 040287

LAR 050072
AGE/CALV. 10/8
AVG. Wt/CALV. 105/7

SYF 100022

KRT 120009
AGE/CALV. 6/3
AVG. Wt/CALV. 117/3

AG 970055

AG 970357
AGE/CALV. 12/8
AVG. Wt/CALV. 109/8

Calving Ease Value
120

Weaner Calf Value
104

Fertility Value
107

Maintenance Value
93

Cow Value
111

Growth Value
98

Carcass Value
102

Calf and Mother			Fertility				Post-Wean Growth			Frame			Carcass		
Birth Dir.	Wean Dir.	Wean Mat.	Scr. Circ.	Heifer Fert.	Cow Fert.	Longev.	Post Wean	ADG	FCR	Mature Weight	Height	Length	EMA	Fat	Mar
114	96	106	93	97	113	108	98	102	96	105	95	106	92	103	86

Wean Index	365D Index	540D Index	ADG Index	FCR Index	LH
101	117	-	-	-	-

Myostatin	
Q204X	Not Tested
NT821	Not Tested
F94L	Not Tested

REMARKS: Dragtig van MS: KI SYF 15-155 (24-11-2022) Opvolg bulle SYF 20-037 & SYF 20-219 (07-12-2022 tot 21-02-2023)



LOT 174

SYF 210052

LOT 174 SYFERFONTEIN BOERDERY



SYF 210052
2021-03-08
SP

Parentage Sire Dam

DNA
Genomic



SYF 170132
AGE/CALV. 6/4
AVG. Wt/CALV. 100/2
ICP 421

- VIL 140221
- SYF 140133
AGE/CALV. 7/5
AVG. Wt/CALV. 100/4
ICP 414
- ADV 130332
- ADV 090154
AGE/CALV. 11/6
AVG. Wt/CALV. 99/6
ICP 435

- GEL 100113
- VIL 110003
AGE/CALV. 5/3
AVG. Wt/CALV. 111/3
- ADV 110062
- SYF 990070
AGE/CALV. 19/15
AVG. Wt/CALV. 99/14
- ADV 110062
- ADV 110042
AGE/CALV. 9/4
AVG. Wt/CALV. 103/4
- MMJ 050098
- ADV 030014
AGE/CALV. 16/13
AVG. Wt/CALV. 106/13

Calving Ease Value 110	Weaner Calf Value 98	Fertility Value 89	Maintenance Value 119	Cow Value 97	Growth Value 84	Carcass Value 82
---	---------------------------------------	-------------------------------------	--	-------------------------------	----------------------------------	-----------------------------------

Calf and Mother			Fertility				Post-Wean Growth			Frame			Carcass		
Birth Dir.	Wean Dir.	Wean Mat.	Scr. Circ.	Heifer Fert.	Cow Fert.	Longev.	Post Wean	ADG	FCR	Mature Weight	Height	Length	EMA	Fat	Mar
108	90	99	92	97	87	98	78	85	93	83	84	84	109	67	83

Wean Index	365D Index	540D Index	ADG Index	FCR Index	LH
104	99	-	-	-	-

Myostatin	
Q204X	Not Tested
NT821	Not Tested
F94L	Not Tested

REMARKS: Dragtig van MS: KI SYF 15-155 (24-11-2022) Opvolg bulle SYF 20-037 & SYF 20-219 (07-12-2022 tot 21-02-2023)



LOT 175

BKR 200141

LOT 175 BLOUKRAAN BONSMARAS



BKR 200141
2020-10-24
SP

Parentage Sire Dam

DNA
Genomic

SYF 170211 HH(c)



SYF 170032
AGE/CALV. 6/4
AVG. Wt/CALV. 103/4
ICP 367

SYF 120052

SYF 150195
AGE/CALV. 8/5
AVG. Wt/CALV. 103/5
ICP 387

CKB 110010

SYF 140257
AGE/CALV. 8/4
AVG. Wt/CALV. 108/3
ICP 410

ADV 060174
SYF 090147
AGE/CALV. 12/11
AVG. Wt/CALV. 107/10

LAR 110054
SYF 080169
AGE/CALV. 8/5
AVG. Wt/CALV. 102/6

FCT 980067
DKN 040109
AGE/CALV. 13/9
AVG. Wt/CALV. 96/9

SYF 120042
SYF 040123
AGE/CALV. 12/10
AVG. Wt/CALV. 99/10

Calving Ease Value 104	Weaner Calf Value 98	Fertility Value 93	Maintenance Value 103	Cow Value 95	Growth Value 92	Carcass Value 95
---	---------------------------------------	-------------------------------------	--	-------------------------------	----------------------------------	-----------------------------------

Calf and Mother			Fertility				Post-Wean Growth			Frame			Carcass		
Birth Dir.	Wean Dir.	Wean Mat.	Scr. Circ.	Heifer Fert.	Cow Fert.	Longev.	Post Wean	ADG	FCR	Mature Weight	Height	Length	EMA	Fat	Mar
105	99	95	116	92	93	106	100	96	100	96	92	95	96	103	88

Wean Index	365D Index	540D Index	ADG Index	FCR Index	LH
109	114	95	-	-	-

Myostatin	
Q204X	Not Tested
NT821	Not Tested
F94L	Not Tested

REMARKS: Dragtig van MS: KI SYF 15-155 (18-11-2022) Opvolg bul SYF 20-213 (01-12-2022 tot 28-02-2023)



LOT 176

BDX 210021

LOT 176 SYFERFONTEIN BOERDERY

BDX 210021
2021-04-06
SP

Ouerskap Vaar Moer

DNS

Genomies

SYF 160069

BDX 120045
OUD/KALW. 10/7
GEM. SI/KALW. 110/7
TKP 406

- SYF 130223
- ADV 080229
OUD/KALW. 11/9
GEM. SI/KALW. 102/9
TKP 391
- SYF 070042
- SYF 060188
OUD/KALW. 11/9
GEM. SI/KALW. 112/9
TKP 382
- SYF 100072
- ADV 110065
OUD/KALW. 11/5
GEM. SI/KALW. 98/5
- ADV 050155
- ADV 040035
OUD/KALW. 11/6
GEM. SI/KALW. 96/6
- AG 020251
- SYF 020004
OUD/KALW. 11/8
GEM. SI/KALW. 105/8
- GBS 020119
- SYF 030008
OUD/KALW. 15/12
GEM. SI/KALW. 107/13

Geboortegemak Waarde 87	Speenkalf Waarde 109	Vrugbaarheids-waarde 83	Onderhouds-waarde 94	Koeiwaarde 93	Groei-waarde 109	Karkas-waarde 106
--	---------------------------------------	--	---------------------------------------	--------------------------------	-----------------------------------	------------------------------------

Kalf en Moeder			Vrugbaarheid				Na-Speen Groei			Raam		Karkas			
Geb. Dir.	Spn. Dir.	Spn. Mat.	Skr. Omtr.	Vers Vrugb.	Koei Vrugb.	Lankl.	Na-Speen	GDT	VOV	Volw. Gewig	Hoogte	Lengte	OSO	Vet	Mar
88	115	98	94	88	78	110	117	108	107	105	79	97	109	84	96

Spn. Indeks	365D Indeks	540D Indeks	GDT Indeks	VOV Indeks	LH
112	112	-	-	-	-

Miostatien	
Q204X	Nie Getoets
NT821	Nie Getoets
F94L	Nie Getoets

OPMERKINGS: Dragtig van MS: KI SYF 20-037 (24-11-2022)
Opvolg bulle SYF 20-037 & SYF 20-219 (07-12-2022 tot 21-02-2023)



LOT 177

SYF 210059

LOT 177 SYFERFONTEIN BOERDERY



SYF 210059
2021-03-11
SP

Ouerskap	Vaar	Moer
DNS	✓	
Genomies		

SYF 170296 HH(c)

SYF 060017
OUD/KALW. 16/14
GEM. SI/KALW. 98/13
TKP 378

VIL 140221

SYF 140133
OUD/KALW. 7/5
GEM. SI/KALW. 100/4
TKP 414

AG 980012

SYF 000078
OUD/KALW. 15/12
GEM. SI/KALW. 96/10
TKP 381

GEL 100113

VIL 110003
OUD/KALW. 5/3
GEM. SI/KALW. 111/3

ADV 110062

SYF 990070
OUD/KALW. 19/15
GEM. SI/KALW. 99/14

TBR 910704

AG 950167
OUD/KALW. 17/12
GEM. SI/KALW. 99/10

RCO 960016

SYF 970145
OUD/KALW. 8/6
GEM. SI/KALW. 103/6

Geboortegemak
Waarde
112

Speenkalv
Waarde
96

Vrugbaarheids-
waarde
95

Onderhouds-
waarde
107

Koeiwaarde
97

Groei-
waarde
85

Karkas-
waarde
81

Kalf en Moeder			Vrugbaarheid				Na-Speen Groei			Raam			Karkas		
Geb. Dir.	Spn. Dir.	Spn. Mat.	Skr. Omtr.	Vers Vrugb.	Koei Vrugb.	Lankl.	Na-Speen	GDT	VOV	Volw. Gewig	Hoogte	Lengte	OSO	Vet	Mar
111	95	92	99	101	92	98	88	83	91	93	74	78	107	77	95

Spn. Indeks	365D Indeks	540D Indeks	GDT Indeks	VOV Indeks	LH
101	106	-	-	-	-

Miostatien	
Q204X	Nie Getoets
NT821	Nie Getoets
F94L	Nie Getoets

OPMERKINGS: Dragtig van MS: KI SYF 15-155 (24-11-2022) Opvolg bulle SYF 20-037 & SYF 20-219 (07-12-2022 tot 21-02-2023)



LOT 178

SYF 210083

LOT 178 SYFERFONTEIN BOERDERY

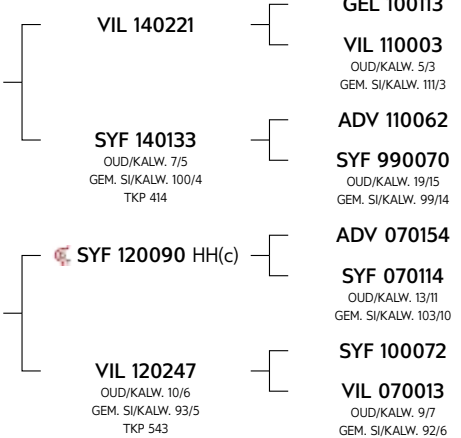


SYF 210083
2021-04-30
SP

Ouerskap	Vaar	Moer
DNS	✓	✓
Genomies		



SYF 160213
OUD/KALW. 6/5
GEM. SI/KALW. 100/3
TKP 352



Geboortegemak Waarde 101	Speenkalf Waarde 103	Vrugbaarheids-waarde 110	Onderhouds-waarde 126	Koeiwaarde 111	Groei-waarde 83	Karkas-waarde 79
---	---------------------------------------	---	--	---------------------------------	----------------------------------	-----------------------------------

Kalf en Moeder			Vrugbaarheid				Na-Speen Groei			Raam			Karkas		
Geb. Dir.	Spn. Dir.	Spn. Mat.	Skr. Omtr.	Vers Vrugb.	Koei Vrugb.	Lankl.	Na-Speen	GDT	VOV	Volw. Gewig	Hoogte	Lengte	OSO	Vet	Mar
99	98	92	96	112	104	99	87	83	88	76	80	81	109	72	85

Spn. Indeks	365D Indeks	540D Indeks	GDT Indeks	VOV Indeks	LH
106	100	-	-	-	-

Miostatien	
Q204X	Nie Getoets
NT821	Nie Getoets
F94L	Nie Getoets

OPMERKINGS: Dragtig van MS: KI SYF 15-155 (24-11-2022) Opvolg bulle SYF 20-037 & SYF 20-219 (07-12-2022 tot 21-02-2023)



LOT 179

BKR 210043

LOT 179 BLOUKRAAN BONSMARAS



BKR 210043
2021-05-01
SP

Parentage Sire Dam

DNA
Genomic



SYF 160061
AGE/CALV. 7/4
AVG. WJ/CALV. 96/3
ICP 530

LAR 140173 HH(c)

SYF 150144
AGE/CALV. 8/6
AVG. WJ/CALV. 103/4
ICP 395

SYF 130047

SYF 070104
AGE/CALV. 14/12
AVG. WJ/CALV. 98/10
ICP 367

LAR 120033

LAR 100159
AGE/CALV. 12/10
AVG. WJ/CALV. 106/10

GEL 100113

ADV 130049
AGE/CALV. 10/7
AVG. WJ/CALV. 107/4

SYF 090010

SYF 090132
AGE/CALV. 9/5
AVG. WJ/CALV. 106/3

ADV 030016

SYF 000059
AGE/CALV. 15/12
AVG. WJ/CALV. 101/12

Calving Ease Value
93

Weaner Calf Value
106

Fertility Value
98

Maintenance Value
93

Cow Value
98

Growth Value
114

Carcass Value
113

Calf and Mother			Fertility				Post-Wean Growth			Frame			Carcass		
Birth Dir.	Wean Dir.	Wean Mat.	Scr. Circ.	Heifer Fert.	Cow Fert.	Longev.	Post Wean	ADG	FCR	Mature Weight	Height	Length	EMA	Fat	Mar
89	118	79	104	89	100	115	117	115	110	107	95	105	124	82	91

Wean Index	365D Index	540D Index	ADG Index	FCR Index	LH
94	104	-	-	-	-

Myostatin	
Q204X	Not Tested
NT821	Not Tested
F94L	Not Tested

REMARKS: Dragtig van MS: KI SYF 20-037 (24-11-2022) Opvolg bulle SYF 20-037 & SYF 20-219 (07-12-2022 tot 21-02-2023)

Dankie aan al ons kliënte en borge vir julle ondersteuning



AGRO CENTRE



TOYOTA





PLAAS GOODLANDS,
VREDE DISTRIK

**NICO
PIETERSE**

082 853 1525

SYFERFONTEIN *Bonsmaras*

27°21'58.1"S 29°15'59.7"E

**IN ONS STREWE
NA PERFEEKSIE**

In my kinderdae het ons op **Syferfontein** met mielies en melkbeeste geboer; ons het met die Fries/Holstein beeste groot geword. Ons kinders was dikwels vroegoggend in die melkstal om pa Jan te help met die melk-aktiwiteite.

In **1995** het my ouers, tot my groot teleurstelling, besluit om die melk-kudde te verkoop. Min wetende dat dit op daardie stadium die regte besluit was. BKB Van Wyk het destyds die veiling vir ons hanteer en dit was 'n reuse sukses. Om 'n bietjie te troos het my Pa gesê dat ek kan help besluit met watter vleisbeesras ons sou voortgaan. Ons was dit eens dat dit rooi beeste moes wees en het op die Bonsmara besluit. Die besluit was grotendeels gemaak uit die agtergrond dat my pa onder **Prof. Jan**

Bonsma, wat 'n groot indruk op hom gemaak het, studeer het.

Ons het **160 kommersiële Bonsmara koele gekoop** wat voorheen geregistreer was, maar waarvan die stoet-status verval het. Ons het van die begin af rekordhouding, betreffende kalfaantekeninge en dragtigheids-ondersoeke, gedoen.

My pa het vir die eerste drie jaar drie bulle by die AG veiling van Arthur de Villiers en seun van Arcadia Bonsmaras gekoop.

In **1997** is my pa oorlede terwyl ek nog besig was met my landboustudies aan die Universiteit van die Vrystaat. Dit was sy ideaal om die kudde op te

gradeer na stoet en toe besluit ek en my ma na sy dood om dit te doen. Vroeg in **1998** het ons begin spook met die kuddenaam, stoet-lidmaatskap en basis keuring. Mnr. Hennie Snyman het ons basis-keuring behartig en ons het besluit om al die ses-puntdiere uit te skot. Mnr. Snyman het aanbeveel dat die diere as Aanhangsel A opgeneem word en 130 vroulike diere is geregistreer.

SYFERFONTEIN Bonsmara-stoet is in **1998 geregistreer** en is Arthur de Villiers Jnr. as ons kudde-mentor aangewys. Ons het ons eerste "stoetbul" by Dr. Wesson van Rensburg van Robco Bonsmaras gekoop. Later is weer 'n bul van Wesson en ook Arcadia gekoop, asook bulle van UP-George Bonsmaras.

